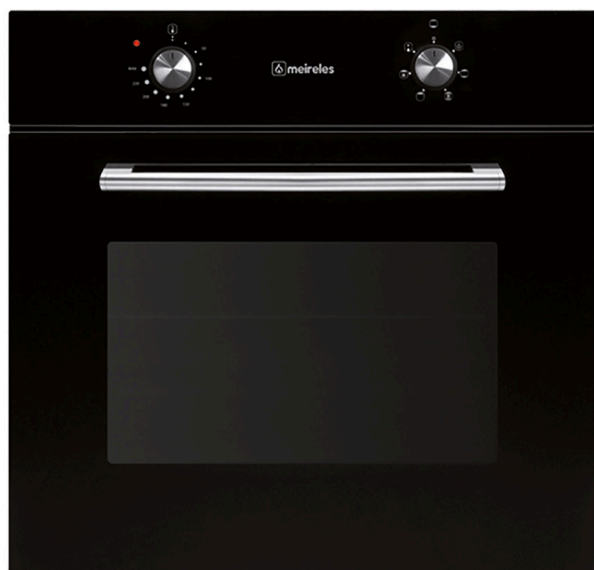


MF 6606 N

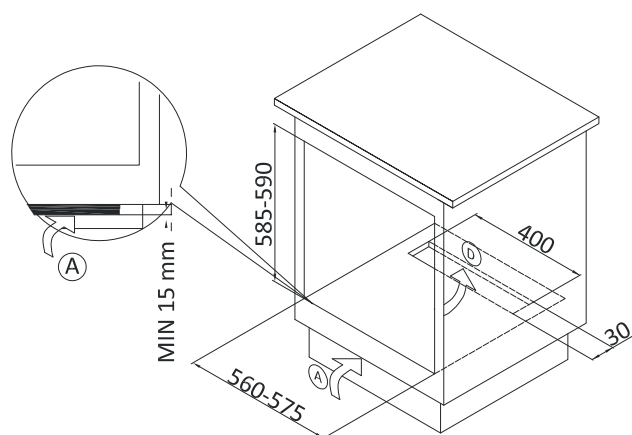
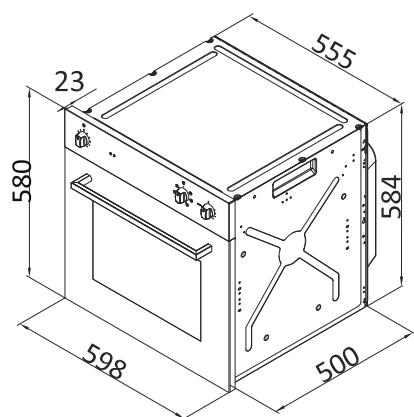


MF 6606 N

Forno eléctrico ventilado: 6 funções (grill, grill e resistencia superior, resistencia inferior, resistencia inferior e superior, resistencia inferior e superior com ventilação, grill com resistencia inferior e ventilação) - Ventilação tangencial de arrefecimento - Vidro duplo - Classe energética A

CÓD: 5000067

EAN: 5604409143617



Características	MF 6606
Cor	N
Dimensão	60 cm
Multifunções	•
Conta-minutos	•
Nº Funções/Programas	6
Nº vidros temperados	2
Grelhas laterais com anti-balanceamento	•
Esmalte Easy to Clean	•
Eficiência energética	
Volume	55 L
Aquecimento convencional	0,79 kWh
Aquecimento por ar forçado	0,75 kWh
Classe eficiência energética	A
Índice eficiência energética	96
Potências	
Grill	1500 W
Resistência superior	1100 W
Resistência inferior	1500 W
Potência máxima	2654 W
Especificaciones Técnicas	
Tensão	220-240V
Frequência Nominais	50-60 Hz
Dimensões Embalagem (larg. x alt. x prof.) (mm)	665x670x580
Peso Líquido	29 Kg
Peso Bruto	32 Kg