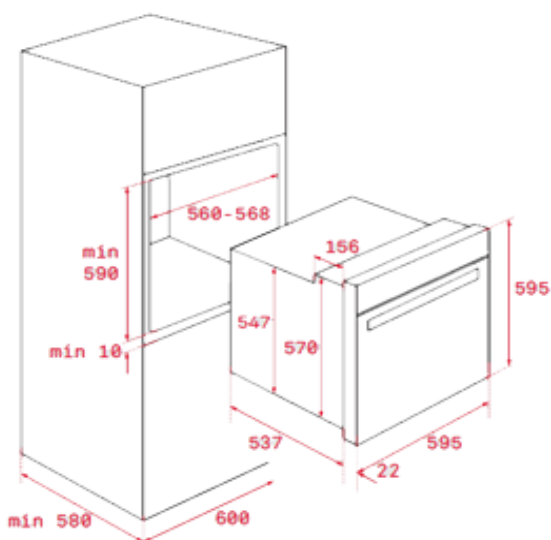


Desenho técnico



Características gerais

- **Forno pirolítico multifunções**
- Sistema de limpeza DualClean: Auto limpeza pirolítica (3 níveis) + Teka Hydroclean® PRO automático
- **Display a cores TFT 4"** com assessor pessoal de cozinhado (20 receitas pré-programadas)
- Comandos retroiluminados com frente em cor inox
- Multifunções SurroundTemp - 12 funções
- Sistema de 2 guias telescópicas (Easy Slide)
- 5 alturas de cozinhado
- **Função SteakMaster com grill especial, programas automáticos e grelha de ferro fundido exclusiva**
- Funções Slow cook, ECO, fermentar massas
- Aquecimento rápido
- Bloqueio de segurança para crianças
- Porta com quatro vidros
- Sistema de abertura e fecho da porta **Soft Close**
- Desligar de segurança com abertura da porta
- Saída de vapores pela parte superior da porta
- Fecho automático de segurança durante a pirólise
- Ventilação tangencial de duas velocidades
- Bandeja profunda em esmalte pirolítico e grelha reforçada (com retenção de segurança)
- **Acessórios incluídos: faca de chef de 21 cm + luva + guia de cozinhado**

Cor	Código	EAN
• Vidro preto	111000037	8434778012583

Dados técnicos

- Capacidade bruta / líquida 63 / 71 litros
- Classificação energética A
- Potência máxima total 3.552 W
- Resistência superior + inferior 2.150 W
- Resistência turbo 2.000 W
- Motor turbo 25 W