

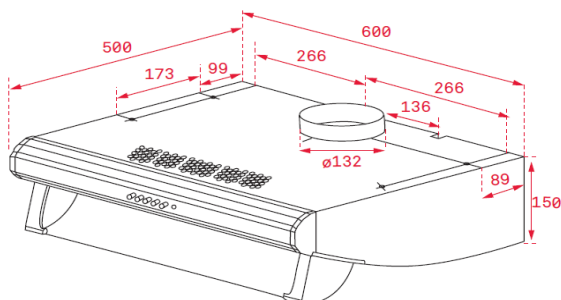


Características gerais

Exaustor tradicional

- Painel de comandos mecânico
- 2 lâmpadas de halogéneo
- Três velocidades
- Piloto indicativo de funcionamento
- Filtros metálicos decorativos curvos
- Capacidade de extração (*): 187 m³/h - máx. 353 m³/h
- Nível de potência sonora (*): 60 dBA - máx. 73 dBA
- Possibilidade de funcionamento em recirculação (filtro C1R)

Desenho técnico



Cor

Código

EAN

- | Cor | Código | EAN |
|----------|----------|---------------|
| • Branco | 40465531 | 8421152146095 |

Dados técnicos

- | | |
|--|-----|
| • Classificação energética | D |
| • Fluxo de ar (Qmin) m ³ /h (*) | 187 |
| • Fluxo de ar (Qmax) m ³ /h (*) | 353 |
| • Fluxo de ar (Qboost) m ³ /h (*) | - |
| • Pot. sonora (LwA) veloc. min. dBA (*) | 60 |
| • Pot. sonora (LwA) veloc. máx. dBA (*) | 73 |
| • Pot. sonora (LwA) veloc. Boost. dBA(*) | - |

(*) Reg. Delegado Europeu n.º 65/2014 da comissão de 1 de outubro de 2013.

A Teka Portugal SA, declina toda a sua responsabilidade mediante eventuais alterações de produto, inexactidões devidas a erros de transcrição, impressão ou fotográficos.