

Forno de Encastre LG WS5D7230S

- . Capacidade de 72l
- . Classe Energética A
- . Porta do forno com 4 vidros
- . Limpeza pirolítica
- . 12 modos de confeção
- . 2900W de potência máxima



Design Moderno

Os fornos de encastre LG foram desenvolvidos com um design minimalista que se adapta a qualquer cozinha.



Mais Eficiente

A classe energética A permite confeccionar os melhores pratos de forma mais eficiente.



Grande Capacidade

A capacidade de 72l do forno disponibiliza espaço suficiente para cozinhar qualquer alimento.



Porta com Quatro Vidros

Os quatro vidros amovíveis reduzem a sensação térmica, para uma maior segurança de utilização.



Confeção Homogénea

A distribuição homogénea da temperatura permite uma confeção uniforme dos alimentos.



12 Modos de Confeção

O forno disponibiliza 12 modos de confeção, incluindo modo Pizza e modo Air Fry.



Especificações

Modelo: WS5D7230S
EAN: 8806096428573

Design

Cor: Inox (STS)
Interior: Esmalte Enamel Cinza Escuro
Método de Controle: 2 botões analógicos + ecrã tátil
Iluminação: Halogéneo

Características Principais:

Capacidade: 72l
Classe Energética: A
Temperatura: 30 - 250°
Níveis de Colocação Para Tabuleiro ou Grelha: 5
Número de Vidros na Porta do Forno: 4
Limpeza: Piro-lítica
Potência de Confeção: 2900W

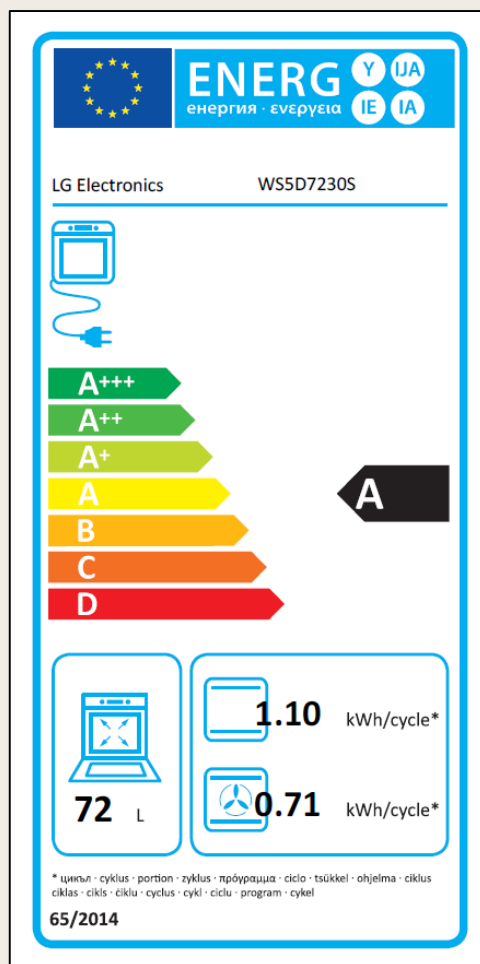
Funcionalidades Principais:

Modos de Confeção de Alimentos: 12
Desligar automático de segurança: após 9h
Funcionalidades Adicionais: Descongelar, Pré-aquecimento Rápido, Ar Quente Económico

Dimensões:

Produto (L*A*P): 595*565*569mm
Peso líquido: 42kg
Embalagem (L*A*P): 687*620*648mm
Peso com embalagem: 47,6kg
Nicho (L*A*P): 560*590*550mm

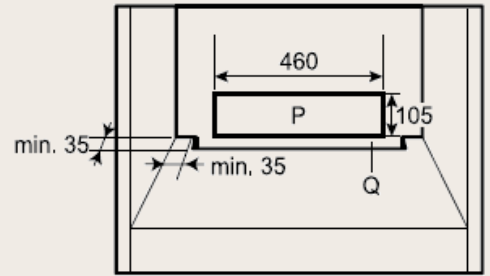
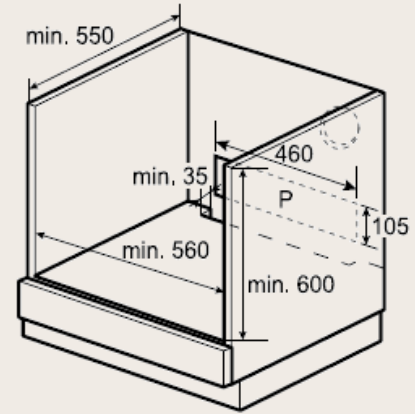
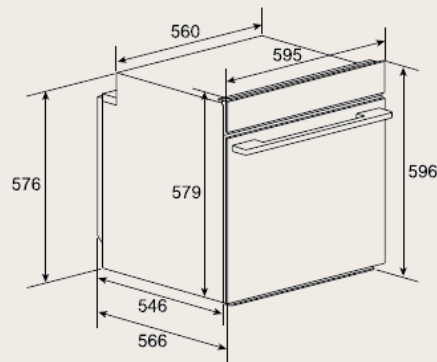
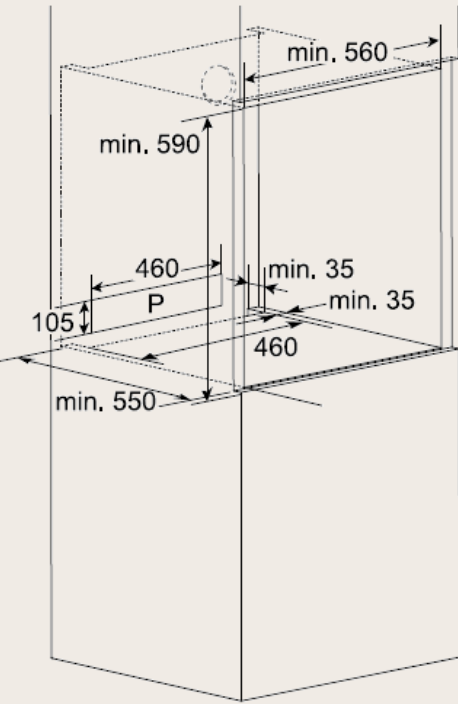
Etiqueta Energética



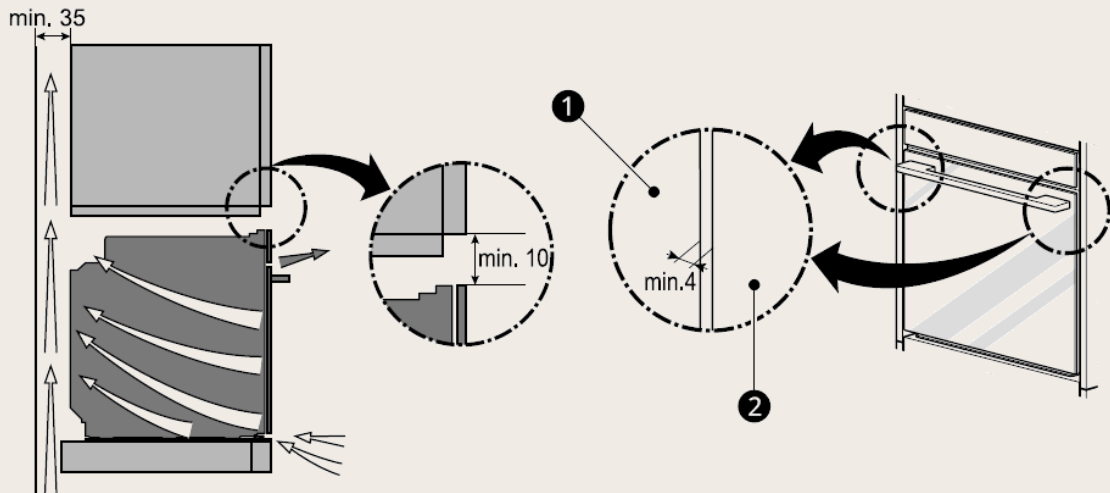
Imagens de Produto



Parâmetros de Instalação



	Armário Encastrado	Armário por debaixo do lava-louça	Produto
Profundidade do corte	mín. 550	mín. 550	546
Largura do corte	mín. 560	mín. 560	560
Altura do corte	mín. 590	mín. 600	579



- ❶ Forno
- ❷ Equipamento ou armário de cozinha fechado