



LG Electronics Portugal, S.A.
www.lg.com/pt

FORNO A VAPOR DE ENCASTRE WSED7612S



76L Capacidade	A+ Classe Energética	InstaView™ Visualização Instantânea do Interior	Forno Pirolítico com EasyClean™	Convecção ProBake™ Calor Preciso e Consistente	Air Fry, Air Sous Vide, Cozinhar a Vapor	ThinQ™ Controlo e Monitorização via Wi-Fi
--------------------------	--------------------------------	---	--	--	---	---

MODELO E EAN

Modelo	WSED7612S
Código EAN	8806096201022

DESIGN

Cor	Inox Preto
Interior	Azul com cerâmica enamel
Controlo	Ecrã LCD 4.3" com vidro tátil
Iluminação	LED

CARACTERÍSTICAS PRINCIPAIS

Tipologia	Elétrico
Capacidade	76l
Classe Energética	A+
Consumo Energético Por Ciclo (modo convencional)	0.83kWh (modo convencional), 0.51kWh (modo convecção)
Temperatura	30 ~ 250°
Níveis de colocação para tabuleiro ou grelha	5
Limpeza	Pirolítica, EasyClean™
Vidro do Forno	Quádruplo
Sonda de temperatura	Sim
Potência de Confeção	1500W (Pão e Pastelaria) 3100W (Grelhar) - 1900W (Convecção)

FUNCIONALIDADES PRINCIPAIS

InstaView™	Sim
ProBake™	Sim
Modos de Confeção de Alimentos	23
Modo Sabat	Sim
Receitas de Confeção Automática	42

Life's Good.



LG Electronics Portugal, S.A.
www.lg.com/pt

FORNO A VAPOR DE ENCASTRE WSED7612S



76L Capacidade	A+ Classe Energética	InstaView™ Visualização Instantânea do Interior	Forno PiroLítico com EasyClean™	Convecção ProBake™ Calor Preciso e Consistente	Air Fry, Air Sous Vide, Cozinhar a Vapor	ThinQ™ Controlo e Monitorização via Wi-Fi
--------------------------	--------------------------------	---	--	--	---	---

FUNCIONALIDADES INTELIGENTES

ThinQ™ (Wi-Fi)	Sim
Funcionalidades	Controlo Remoto (Iniciar/Parar), Definições, Descarregar Receitas

DIMENSÕES

Dimensões do Produto (L*A*P)	592*594*569mm
Dimensões da Embalagem (L*A*P)	687*620*648mm
Nicho (L*A*P)	560*590*556mm
Peso Líquido	40.2kg
Peso da Embalagem	46kg

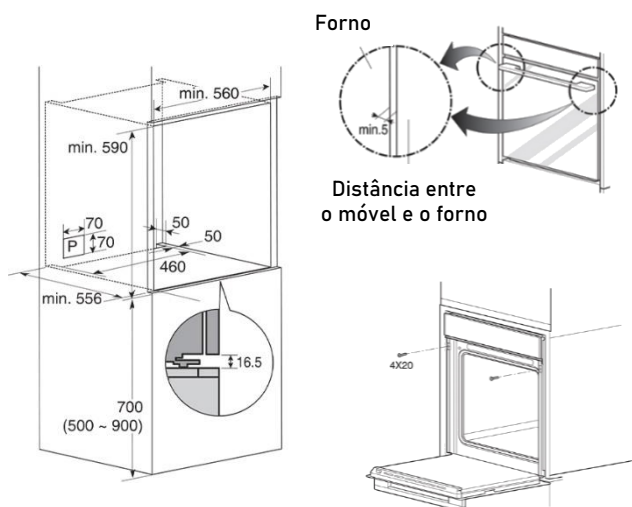
INFORMAÇÃO TÉCNICA

Potência de Ligação	3500W
Alimentação Necessária	230V / 50Hz
Comprimento do Cabo de Alimentação	1.5m

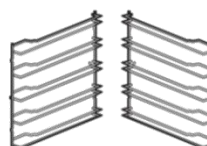
GARANTIA

Garantia do Equipamento	3 anos
-------------------------	--------

PARÂMETROS DE INSTALAÇÃO



ACESSÓRIOS INCLUÍDOS



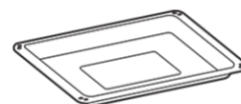
Guias Amovíveis
(2 unidades)



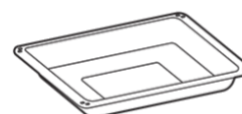
Parafusos de Montagem
(2 unidades)



Grelha para Grill



Tabuleiro Para Pão e Pastelaria



Tabuleiro Fundo

Life's Good.