

Rd 5000

Frigorífico de 1 porta com EasyFresh

○ Pure



Aparelho independente

LIEBHERR

Rd 5000

Frigorífico de 1 porta com EasyFresh

○ Pure

G German
Engineering



← 60 →



| | |
|--|--|
| Classe de eficiência energética | |
| Consumo de energia 365 dias/24 | 93 / 0,254 kWh ¹ |
| Capacidade útil total | 348 l ² |
| Nível de ruído | 36 dB(A) |
| Classe climática | SN-T (+10 °C to +43 °C) |
| Porta / Laterais | Branco / Branco |
| Dimensões exteriores em cm (A / L / P) | 165,5 / 59,7 / 67,5 ¹ |
| Controlo | |
| Controlo electrónico | Visor LC monocromático por trás da porta, electrónica Touch Ecrã digital de temperatura |
| Interface | SmartDeviceBox: acessório opcional |
| Alarme de porta | visual e acústico |
| Sinal de aviso em caso de anomalia | visual e acústico |
| Frigorífico | |
| Ventilador | PowerCooling com Ar Novo filtrado através de carvão activado |
| Contraporta | Prateleiras de plástico, Bandeja para ovos |
| Iluminação | Iluminação LED no tecto |
| Gavetas para fruta e legumes | 1 gaveta EasyFresh-Safe com guia de gaveta integrada |
| Vantagens de equipamento | |
| Sentido de abertura da porta | Porta de abertura reversível |
| Borracha substituível | Sim |
| EAN-Nr. | 4016803123415 |

Acessórios

| | |
|-----------|-----------------------------|
| 612526500 | SmartDeviceBox |
| 988245900 | Compartimento para manteiga |
| 988264501 | VarioSafe |
| 903117000 | VarioBox |
| 988267100 | FlexCube |
| 988264600 | Prateleira de garrafas |
| 988246600 | Armazenamento de 3 garrafas |
| 988117200 | Porta-ovos adaptável |

A vista geral representa um excerto dos acessórios mais importantes. Todos os outros acessórios do aparelho, bem como outras informações, podem ser encontrados em www.liebherr.com

¹ Para atingir o consumo nominal indicado tem que ser aplicado o elemento separador da parede. Com a aplicação deste elemento a profundidade do equipamento é aumentada em 1,5 cm. Caso este elemento não seja aplicado o aparelho mantém a sua operacionalidade, no entanto o consumo será superior ao consumo nominal indicado.

² De acordo com o Regulamento UE 2019/2016, mostramos o volume total como um número inteiro (arredondado para baixo) e o volume dos compartimentos do freezer e de alimentos frescos com uma casa decimal.

Aparelho independente Rd 5000

LIEBHERR

Características



EasyFresh

O nosso EasyFresh-Safe é a garantia de frescura em sua casa. Quer sejam frutas ou legumes não embalados: este é o local de armazenamento ideal. Com os alimentos no seu interior e graças à eficiência do fecho, a humidade do ar no compartimento Safe aumenta. Desta forma, os alimentos permanecem frescos durante mais tempo.



SmartDeviceBox de instalação posterior

Gostaria de estar preparado para o futuro das casas inteligentes? O seu Liebherr irá dar-lhe o apoio de que necessita: poderá equipar o seu Liebherr com uma SmartDeviceBox que permitirá que este aceda à Internet. A SmartDeviceBox pode ser instalada seguindo apenas alguns passos e abri-lhe-á, hoje mesmo, as portas ao vasto mundo das possibilidades digitais.



Branco

Simple, clássico, de elevada qualidade: com a sua superfície envernizada a branco brilhante, o Liebherr encaixa-se particularmente bem num ambiente claro e permanece atemporal, bonito e funcional, independentemente das tendências e da moda. A superfície branca é robusta e fácil de limpar. Para que o seu Liebherr permaneça bonito por muitos anos.



Ecrã Touch

Verdadeiramente tátil: graças ao ecrã Touch, poderá utilizar o seu Liebherr de forma simples e intuitiva. Todas as funções são apresentadas no ecrã de forma clara. Com um leve toque e sem qualquer esforço, poderá seleccionar, por exemplo, as funções ou verificar a temperatura actual do seu aparelho de refrigeração.



Pega moldada

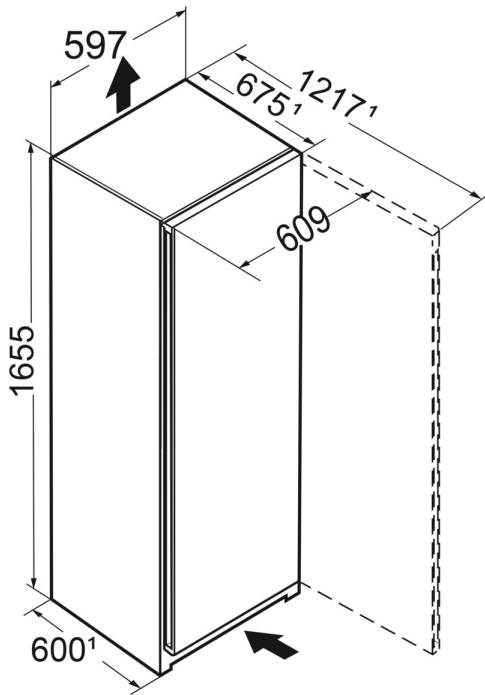
Especial e funcional: graças à pega moldada comprida vertical ergonomicamente posicionada, pode abrir o aparelho facilmente. Além disso, o design moderno e purista permite uma integração perfeita na sua cozinha sem puxadores.



InteriorFit

Complete o design purista na sua cozinha: os nossos aparelhos de refrigeração cabem perfeitamente numa reentrância com 60 cm de profundidade. Só a porta é que fica saliente de modo específico para proporcionar um acesso ótimo ao puxador e à pega. Assim, a atenção está sempre focada na sua cozinha – com o seu Liebherr como ponto central e destaque principal.

Desenho técnico



Os produtos e os seus pormenores são encenados para fins publicitários. Apesar de todos os esforços para garantir a exatidão de todos os dados e informações contidos neste folheto, a Liebherr reserva-se o direito de efetuar alterações sem aviso prévio. Quando as dimensões, as especificações e o desempenho efetivo do aparelho forem de importância crítica, recomendamos que verifique as instruções de instalação que acompanham o aparelho em questão. A Liebherr não se responsabiliza por eventuais danos. (19.05.2025)

