

Cozinhe com vapor. Para melhores resultados

Os fornos da série 7000 MealAssist com SteamBake são fornos compactos que utilizam o vapor para que obtenha uma cozedura uniforme, com uma melhor cor e uma crosta crocante. O Ecrã tátil CookSmartTouch ajuda-lhe nas receitas mais simples do quotidiano e nos seus pratos mais ambiciosos.

Product Benefits & Features

O SteamBake. Os melhores resultados de cozedura utilizam vapor



O forno com função SteamBake permite-lhe adicionar vapor ao cozer. Os pratos ficam com melhor cor e crosta e são aquecidos uniformemente sem ter de virar o tabuleiro ou os alimentos.

CookSmart Touch. Cozinha inteligente na ponta dos seus dedos



O ecrã CookSmart Touch com navegação por toque permite-lhe receber dicas de cozedura e seleccionar funções do forno. E com dicas de poupança de energia, pode cozinhar de forma mais eficiente. Os seus pratos e métodos favoritos podem ser guardados na aplicação e enviados para o

Funções e Receitas. Definições automáticas e orientação passo a passo.



As funções de cozedura assistida oferecem as melhores definições e opções automáticas, como Assar, Reaquecer e Levedar Massa, para resultados excepcionais. A função de Receitas Assistidas proporciona orientação passo a passo para cozinhar carne, pastelaria, pratos à base de

Limpeza pirolítica. A função de autolimpeza



Com temperaturas elevadas, a função de limpeza pirolítica transforma a gordura e os resíduos alimentares em cinzas, para que possa limpá-lo facilmente com um pano húmido.

Garanta uma cozedura precisa com o novo Sonda Térmica



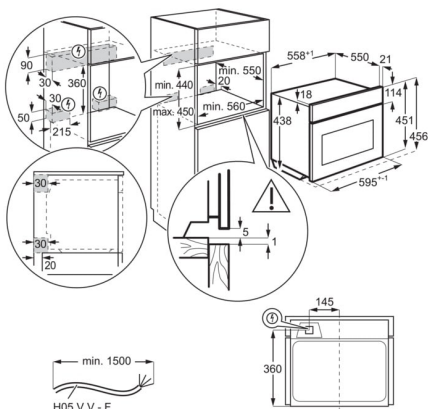
A Sonda Térmica envia uma notificação quando a temperatura desejada é atingida e permite-lhe acompanhar o processo de cozedura de forma precisa, garantindo resultados perfeitos.

- Forno compacto
- Forno multifunções com aquecimento com resistência circular
- Eficiência energética: A+
- Funções de cozedura do forno: Aquecimento inferior, Assar pão, Descongelar, Desidratante, Levedar massa, Grill, Ventoinha no modo conservação do calor, Ar quente, Calor inferior + Ar quente ventilado, Calor superior + Ar quente ventilado, Calor superior e inferior, Manter quente, Aquecer pratos, Conservar, Refrescar, Reaquecer, Assar, Cozedura lenta, Direct Steam, Estufar, Calor superior
- 2 níveis de cozedura
- Aquecimento rápido automático
- Programas automáticos com sonda térmica
- Sistema PYROLUXE® auto-limpeza com alarme
- Proposta de temperatura
- Memórias
- Regulação eletrónica da temperatura
- Segurança para crianças
- Indicador de calor residual
- Touch Control
- Display multifunções

Product Specification

Cor	Preto	Potência máxima, w	3000
Classe energética	A+	Temperaturas	30°C - 300°C
Dimensões de encastre (AxLxP), em mm	450x560x550	Forno superior - Superfície maior em cm	1424
Funções de aquecimento	Aquecimento inferior, Assar pão, Descongelar, Desidratante, Levedar massa, Grill, Ventoinha no modo conservação do calor, Ar quente, Calor inferior + Ar quente ventilado, Calor superior + Ar quente ventilado, Calor superior e inferior, Manter quente, Aquecer pratos, Conservar, Refrescar, Reaquecer, Assar, Cozedura lenta, Direct Steam, Estufar, Calor superior	Iluminação do forno	1, Topo
		Índice de eficiência energética	79.7
		Consumo energético em modo standard (kWh/ciclo)	0.99
		Consumo energético em circulação forçada (kWh/ciclo)	0.59
		Potência da lâmpada - forno superior	40
		Tipo de forno	elétrico
		Tipo de produto	Forno elétrico integrável
		Nível de ruído dB(A)	48
		Peso bruto (kg)	33
		Peso total (incluindo acessórios), kg	31.3
Conetividade	Sim	Número de tabuleiros	1 tabuleiro para bolos esmaltado, 1 tabuleiro de recolha de gordura esmaltado cinza
Potência máxima, w	3000	Número de grelhas	1 grelha INOX
Fornos a vapor	SteamBake	Calhas	Grades laterais de fácil entrada
Display	Display CookSmart Touch 4,3", com WiFi	Comprimento do cabo, (m)	1.5
Capacidade útil (L)	45	Ficha	Schuko
Limpeza	Pirólise		
Dimensões (AxLxP), em mm	455x595x567		
Tipo de controlo	Tátil		
Potência grelhador, w	1900		

PSGBOV230DE00001



PSGBOV230DE00002

