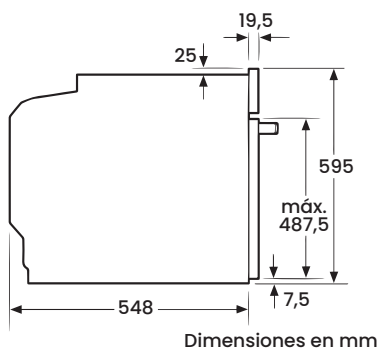
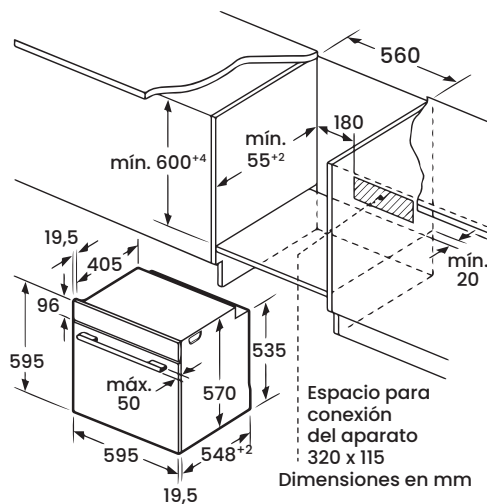


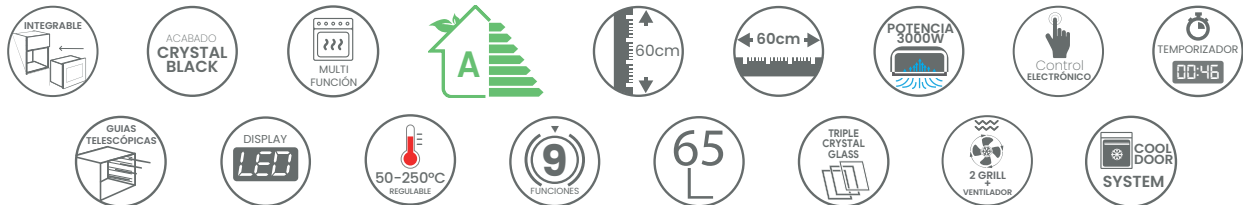
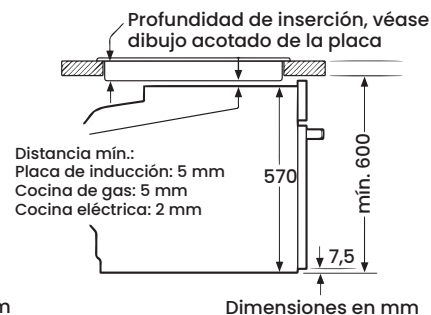
65 L de capacidad

Horno Multifunción

9 funciones



Montaje con una placa.



POTENCIAS

Clasificación energética	A
Potencia máxima (W)	3000
Rango de temperatura (°C)	50 - 250

ESPECIFICACIONES

Instalación	Integrable
Categoría	Horno
Tipo de horno	Multifunción
Capacidad total (L)	65
Nº de funciones	9
Altura (cm)	60
Tipo de control	Electrónico
Ventilización forzada	Si
Función autolimpieza	No
Función microondas	No
Longitud cable (m)	1
Peso Neto/Bruto (Kg)	25/28

MEDIDAS Alto x Ancho x Profundo

Producto (cm)	59,5 x 59,5 x 56,3 ⁺²
Encastre (cm)	57 ⁺¹ x 56 x 54,8 ⁺²
Embalaje (cm)	68,8 x 64,8 x 67

CARACTERÍSTICAS

Acabado CRYSTAL BLACK y ACERO INOXIDABLE
Control electrónico con Display digital LED
9 funciones:

- Defrost (descongelación)
- Calentador inferior
- Calentador convencional
- Calentador convencional + Ventilador
- Grill
- Grill doble
- Grill doble + Ventilador
- Convección
- Lámpara

Control de tiempo integrado

Puerta de triple acristalamiento

Guías telescópicas extraíbles para extracción easy-mood

Accesorios (rejilla metálica y bandeja de asado)

Mandos escamoteables de acero inoxidable

Diseño con Tirador de acero inoxidable