

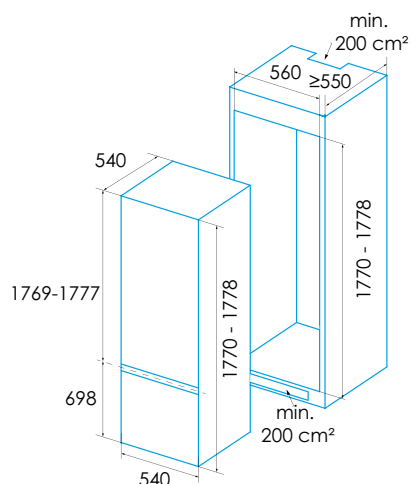


### EFC-1711 I Branco

Cod.: 924271344 - EAN: 8422248350792



- » Frigorífico combi de integração de 1,78 m
- » Eficiência energética E
- » Frio homogéneo em refrigerador
- » Regulação eletrónica de temperatura em refrigerador
- » 1 gaveta para verduras
- » Congelador: 3 gavetas de grande capacidade
- » Capacidade líquida (l): 249 (179 + 70)
- » Consumo elétrico: 216 kW/año
- » Clas climática N/ST (16-38°)
- » Iluminação LED
- » Sistema de portas deslizantes
- » Portas Reversíveis



<b>Código EAN</b>	<b>924271344</b> 8422248350792
<b>Modelo</b>	<b>EFC-1711-I</b>
<b>Acabamento</b>	Integrável
<b>Ficha de produto de acordo com Regulamento EU 2019/2016</b>	
Categoria	7
Classe de eficiência energética	E
Consumo de energia [kWh/año]	216
Volume útil refrigerador [l]	179
Volume útil congelador **** [l]	70
Classificação por estrelas	4
Frigorífico no frost	-
Congelador no frost	-
Autonomia [h]	10
Capacidade de congelação [kg/24h]	3,2
Classe climática (2)	N/ST
Emissão de ruído [dBA]	39
Tipo de instalação	Integrável
<b>Dimensões</b>	
Altura [mm]	1778
Largura [mm]	540
Fundo [mm]	540
Sentido de abertura de porta	Direita
Portas reversíveis	Sim
Rodas	-
Alça exterior / integrada	-
<b>Controlo</b>	
Tipo de frio	Static
Controlo	Mecânico
Display	-
Regulação eletrónica de temperatura refrigerador	Sim
Regulação eletrónica de temperatura congelador	-
Função super refrigeração - super congelação	Sim- Sim
Função férias	-
Função verão-inverno	-
<b>Equipamento em refrigerador</b>	
Número de baldões	3
Número de bandejas vidro	4
Garrafeira	-
Gaveta para frutas e verduras	1
Gaveta para carne e peixe	-
Terminações interiores metalizadas	-
Número de suportes para ovos - Capacidade ovos	1-6
<b>Equipamento em congelador</b>	
Número de gavetas - gavetas fechadas	3-3
Cubos para gelo - Capacidade gelo	1-12
<b>Iluminação</b>	
Iluminação em refrigerador - congelador	Sim- /
Iluminação LED	Sim- /
<b>Ligação elétrica e de água</b>	
Tensão Nominal [V]	220-240
Frequência [Hz]	5
Potência Nominal [W]	115
Corrente Nominal [A]	0,75
Tipo de ficha	Schuko
Comprimento do cabo [m]	1600