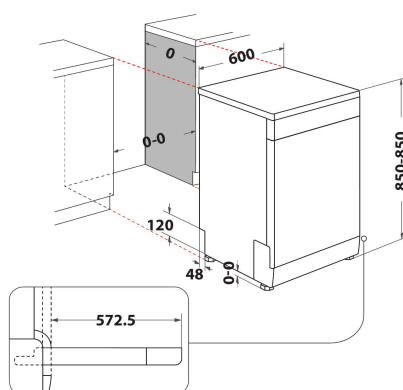
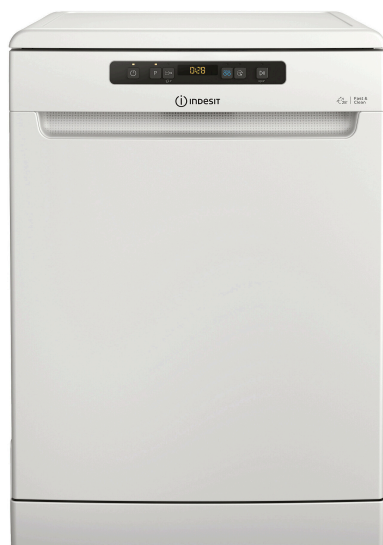


D2F HD624 A

12NC: F166305

Código EAN: 8050147663059

 **INDESIT**
Life proof.



DANE OGÓLNE

| | |
|------------------------------------------------|------------------|
| Tipo de construção | Livre instalação |
| Tipo de instalação | Livre instalação |
| Tipo de controlo | Electrónicos |
| Tipo de definição de controlo e de indicadores | - |
| Tampo amovível | Sim |
| Opções do painel dianteiro | N/D |
| Cor principal do produto | Branco |
| Classificação da ligação | 1900 |
| Corrente | 10 |
| Voltagem | 220-240 |
| Frequência | 50 |
| Comprimento do cabo de alimentação eléctrica | 130 |
| Tipo de ficha | Schuko |
| Comprimento da mangueira de entrada | 155 |
| Comprimento da mangueira de saída | 150 |
| Plinto ajustável | Não |
| Altura com tampo | 0 |
| Pés ajustáveis | Sim - todos |
| Altura do produto | 850 |
| Largura do produto | 600 |
| Profundidade | 590 |
| Profundidade com porta aberta a 90 graus | - |
| Altura mínima de instalação | 820 |
| Altura máxima de instalação | 900 |
| Largura mínima de instalação | 0 |
| Largura máxima de instalação | 600 |
| Profundidade de instalação | 590 |
| Peso líquido | 43.1 |
| Peso bruto | 44.9 |

CARACTERÍSTICAS TÉCNICAS

| | |
|-------------------------------------------------------|----------|
| Programas automáticos | Não |
| Temperatura máxima para entrada de água | 60 |
| Opções de início retardado | Contínuo |
| Tempo máx. de início retardado | 12 |
| Indicador de progressão do programa | - |
| Indicador digital de contagem decrescente | Sim |
| Luz indicadora do sal | Sim |
| Luz indicadora do abrillantador | Sim |
| Dispositivo de segurança | Sim |
| Cesto superior ajustável | Sim |
| Prato maior que é possível carregar no cesto superior | 0 |
| Prato maior que é possível carregar no cesto inferior | 0 |
| Número de regulações do local | 14 |

DESEMPENHOS

| | |
|-------------------------------------------------------|------|
| Classe de Eficiência Energética - NOVO (2010/30/EU) | A++ |
| Consumo de energia anual - NOVO (2010/30/EC) | 266 |
| Duração de modo stand-by - NOVO (2010/30/EC) | 12 |
| Consumo potência em stand-by modo - NOVO (2010/30/EU) | 6 |
| Consumo potência em stand-by modo - NOVO (2010/30/EU) | 0.5 |
| Consumo anual de água - NOVO (2010/30/EC) | 2660 |
| Nível de ruído | 44 |