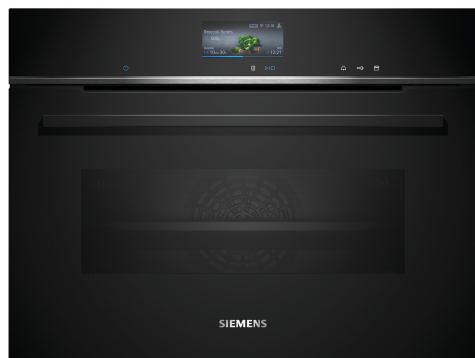


iQ700, Forno compacto com função vapor, 60 x 45 cm, Preto CS736G1B1



A+



Acessórios incluídos

1 x Grelha, 1 x Assadeira universal

Acessórios opcionais

HZ66X650 Accessory, HZ915003 Acessórios p/aparelhos de micro-ondas, HZG0AS00 :, HZ632070 Tabuleiro universal, HZ636000 Acessórios fogões/fornos eléctricos, HZ638D00 ClipRail (1 raile teles ind vapor), HZ664000 :, HZ66D52 :, HZ530000 2 tabuleiros twin, HZ531010 :, HZ532010 Tabuleiro com revestimento cerâmico, HZ617000 Acessórios fogões/fornos eléctricos, HZ629070 Tabuleiro Air Fry & Grelhador, HZ631070 :, HZ66X600 Acessório de junção

O forno inteligente a vapor fullSteam Plus com Assistente de Forno com Controlo por Voz para uma configuração intuitiva de programas.

- ✓ cookControl Pro: Resultados excelentes, qualquer que seja a receita, em qualquer circunstância.
- ✓ Assistente de Forno com Controlo por Voz – a forma mais intuitiva de definir o programa certo.
- ✓ fullSteam Plus: Cozinha a vapor rápida e saudável.
- ✓ Home Connect com Controlo Remoto: Tire o máximo partido do seu forno inteligente.
- ✓ Ar quente 4D – Distribuição uniforme do calor por até 3 níveis para resultados sempre excelentes.

Equipamento interior

Technical data

Tipo de instalação: Integrar
Sistema de abertura da porta: Descendente
Medidas do nicho para instalação (AxLxP): 450-455 x 560-568 x 550 mm
Dimensões do produto: 455 x 594 x 548 mm
Dimensões do produto embalado: 520 x 650 x 700 mm
Material do painel de controlo: Vidro
Material da porta: Vidro
Peso líquido: 34.9 kg
Comprimento do cabo de ligação: 150.0 cm
Código EAN: 4242003901441
Protetor de fusível: 16 A
Voltagem: 220-240 V
Frequência: 50; 60 Hz
Tipo de ficha: Ficha Schuko/Gardy c/ terra
Número de cavidades - (2010/30/CE): 1
Volume útil (da cavidade) - NOVO (2010/30/CE): 47 l
Classe de Eficiência Energética - (2010/30/EC): A+
Energy consumption per cycle conventional (2010/30/EC): 0.73 kWh/cycle
Energy consumption per cycle forced air convection (2010/30/EC): 0.61 kWh/cycle
Índice de Eficiência Energética (2010/30/EC): 81.3 %
Acessórios incluídos: 1 x Grelha, 1 x Assadeira universal



iQ700, Forno compacto com função vapor, 60 x 45 cm, Preto CS736G1B1

Equipamento interior

Tipo de forno /Modo de aquecimento:

- Forno compacto fullSteam com 21 modos de aquecimento: Ar quente 4D, Calor superior/inferior, Grelhar com ar circulante, Grelhar - grande quantidade, Grelhar - pouca quantidade, Função Pizza, Função coolStart, Calor inferior, Assar lentamente, Preaquecer loiça, Manter quente, Ar quente suave, Calor superior/inferior suave, Vapor 100%, Regenerar, Levedar, Descongelar, Grelhar com ar quente + vapor, Manter quente + vapor, Ar quente 4D + vapor, Calor superior/inferior + vapor
- Intervalo da temperatura 30 °C - 250 °C
- fullSteam Plus 120°C
- Volume: 47 litros

Sistema de railes

- Número de níveis de forno para colocar tabuleiro ou grelha: 3
- Railes telescópicos não incluídos. Possibilidade de equipar posteriormente com acessório opcional

Design:

- touchControl

Limpeza:

- Limpeza EcoClean: revestimento de parede posterior
- humidClean
- Interior da porta em vidro

Conforto:

- Assistente do forno com controlo por voz
- TFT-Touchdisplay Plus
- Relógio eletrónico, com regulação da duração e fim de confeção
- Sugestão automática da temperatura para cada função, Indicação da temperatura atual, Controlo de aquecimento
- Porta do forno com abertura rebatível, softClose, softMove (abertura suave da porta)
- softMove (abertura suave da porta)
- cookControl Pro
- Preaquecimento rápido automático
- Função coolStart
- steamBoost : adicione vapor intenso durante 3min com um simples toque num botão
- Possibilidade de escolher entre três intensidades de vapor diferentes: nível de vapor alto, nível de vapor médio, nível de vapor baixo
- Iluminação interior em LED
- Indicação de depósito de água vazio
- Gerador de vapor no exterior da cavidade
- Turbina de arrefecimento
- Home Connect: controlo remoto através da app

Acessórios:

- Acessórios incluídos: 1x tabuleiro perfurado para vapor (tamanho M), 1x tabuleiro não perfurado para vapor (tamanho M), grelha, 1x tabuleiro perfurado para vapor (tamanho XL), tabuleiro universal

Segurança e ambiente:

- Porta com temperatura baixa
- Porta com 3 vidros CoolTouch
- Bloqueio de segurança para crianças, Desligar automático de segurança do forno, Indicador de calor residual, Tecla de início/fim, Interruptor contacto da porta

Informação técnica:

- Comprimento cabo elétrico: 150 cm
- Tensão nominal: 220 - 240 V
- Potência de ligação 3.3 kW
- Classe de eficiência energética: A+ (numa escala de classes de eficiência energética de A+++ até D), Consumo de energia por ciclo na função de aquecimento convencional (ar quente): 0.73 kWh, Número de cavidades: 1,
- Fonte de energia: elétrica, Volume da cavidade:47 litros

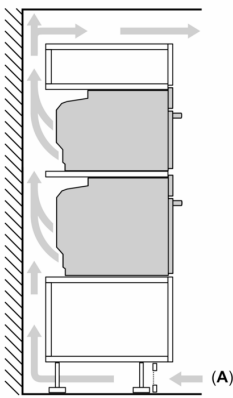
Medidas:

- Dimensões do aparelho (AxLxP): 455 x 594 x 548 mm
- Dimensões do nicho (AxLxP): 450-455 x 560-568 x 550 mm
- "Por favor consulte o esquema técnico de instalação"

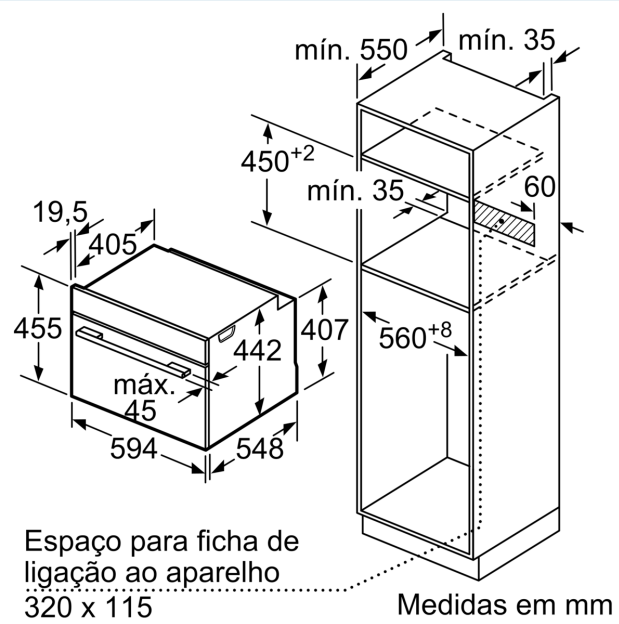
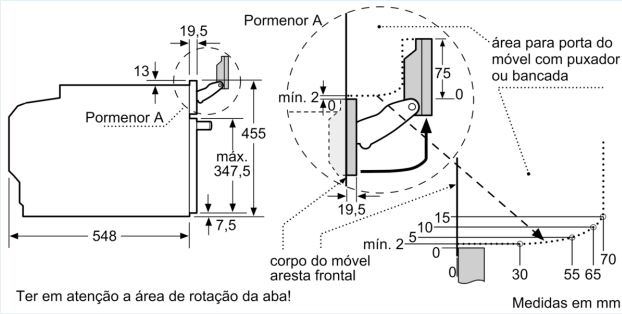
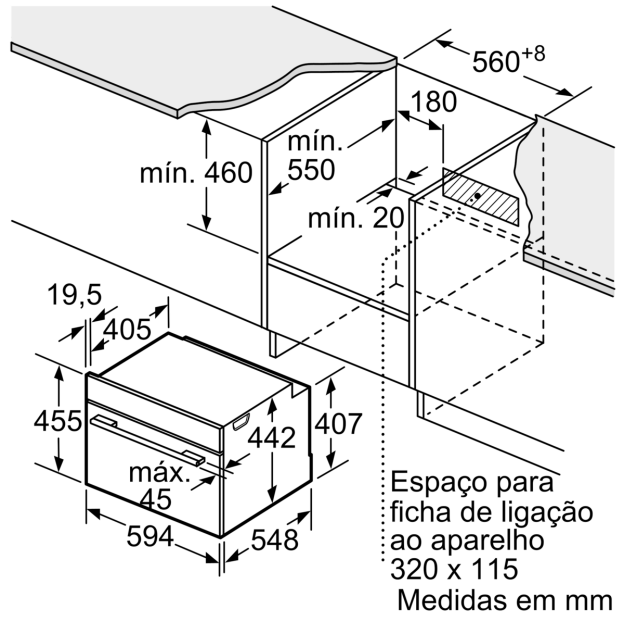
iQ700, Forno compacto com função vapor, 60 x 45 cm, Preto CS736G1B1

Desenhos à escala

Montagem de dois aparelhos sobrepostos
Renovação do ar

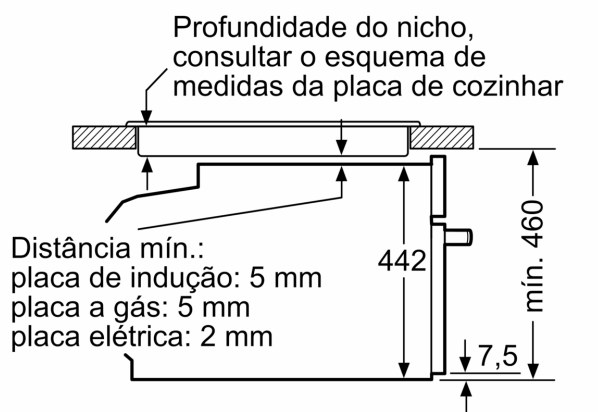


A: Abertura p/admissão ar ≥ 200 cm²



Desenhos à escala

Instalação com uma placa de cozinhar.



Medidas em mm

Se o aparelho compacto for instalado por baixo de uma placa de cozinhar, tem de ser observada a seguinte espessura da bancada (se necessário incl. estrutura inferior).

Tipo de placa	espessura mín. da bancada	
	saliente	plana à superfície
Placa de indução	42 mm	43 mm
Placa de indução de superfície integral	52 mm	53 mm
Placa a gás	32 mm	43 mm
Placa elétrica	32 mm	35 mm