

iQ700, Forno compacto integrável com função micro-ondas, 60 x 45 cm, Preto CM724G1B1



Acessórios incluídos

1 x Grelha, 1 x Assadeira universal

Acessórios opcionais

HZ327000 Set pedra pizza e pá em madeira, HZ530000 2 tabuleiros twin, HZ531010 :, HZ532010 Tabuleiro com revestimento cerâmico, HZ617000 Acessórios fogões/fornos eléctricos, HZ629070 Tabuleiro Air Fry & Grelhador, HZ631070 :, HZ632070 Tabuleiro universal, HZ634000 :, HZ636000 Acessórios fogões/fornos eléctricos, HZ664000 :, HZ66X600 Acessório de junção, HZ66X650 Accessory, HZ915003 Acessórios p/aparelhos de micro-ondas, HZG0AS00 :

O forno inteligente varioSpeed com micro-ondas, com Assistente de Forno com Controlo por Voz para uma configuração intuitiva de programas.

- ✓ cookControl Pro: Resultados excelentes, qualquer que seja a receita, em qualquer circunstância.
- ✓ Assistente de Forno com Controlo por Voz – a forma mais intuitiva de definir o programa certo.
- ✓ humidClean Plus: Para uma limpeza rápida e facilitada, a sujidade é humedecida previamente pela vaporização de água com detergente. E sai tudo sem esforço.
- ✓ Home Connect com Controlo Remoto: Tire o máximo partido do seu forno inteligente.
- ✓ Ar quente 2D: distribuição uniforme do ar quente para resultados perfeitos num só nível.

Equipamento interior

Technical data

Tipo de forno microondas: Microondas-Combi
 Tipo de controlo: Electrónicos
 Dimensões do produto: 455 x 594 x 548 mm
 Dimensões da cavidade: 237.0 x 480 x 392.0 mm
 Comprimento do cabo de ligação: 150.0 cm
 Peso líquido: 36.1 kg
 Peso bruto: 38.4 kg
 Código EAN: 4242003901168
 Nível máximo de potência do micro-ondas: 900 W
 Potência da ligação: 3600 W
 Protetor de fusível: 16 A
 Voltagem: 220-240 V
 Frequência: 50 Hz
 Tipo de ficha: Ficha Schuko/Gardy c/ terra
 Acessórios incluídos: 1 x Grelha, 1 x Assadeira universal



iQ700, Forno compacto integrável com função micro-ondas, 60 x 45 cm, Preto CM724G1B1

Equipamento interior

Tipo de forno /Modo de aquecimento:

- Forno compacto com micro-ondas com 15 modos de aquecimento: Calor superior/inferior, Grelhar com ar circulante, Grelhar - grande quantidade, Grelhar - pouca quantidade, Calor inferior, Preaquecer loiça, Calor superior/inferior suave, Calor superior/inferior com ar quente, Micro-ondas, Ar quente, Calor superior/inferior + micro-ondas, Grelhar + micro-ondas, Grelhar pequena quantidade + micro-ondas, Grelhar com ar quente + micro-ondas
- Potência máxima: 900 W; 5 definições de potência do micro-ondas (90 W, 180 W, 360 W, 600 W, boost) com Inverter
- Tecnologia innoWave: a potência máxima do micro-ondas é regulada para se manter nos 600 W em caso de utilização prolongada, de forma a manter a qualidade dos alimentos
- Intervalo de temperatura 30 °C - 230 °C
- Volume: 45 litros

Sistema de railes

- Número de níveis de forno para colocar tabuleiro ou grelha: 3

Design:

- touchControl

Limpeza:

- humidClean

Conforto:

- Assistente do forno com controlo por voz
- TFT-Touchdisplay
- Relógio eletrónico, com regulação da duração e fim de confeção
- Sugestão automática da temperatura para cada função, Indicação da temperatura atual, Controlo de aquecimento
- Porta do forno com abertura rebatível, softClose, softMove (abertura suave da porta)
- softMove (abertura suave da porta)
- cookControl Pro
- Preaquecimento rápido
- Iluminação interior em LED
- Turbina de arrefecimento
- Home Connect: controlo remoto através da app

Acessórios:

- Acessórios incluídos: grelha, tabuleiro universal

Segurança e ambiente:

- Porta com temperatura baixa
- Porta com 3 vidros CoolTouch
- Bloqueio de segurança para crianças, Desligar automático de segurança do forno, Indicador de calor residual, Tecla de início/fim, Interruptor contacto da porta

Informação técnica:

- Comprimento cabo elétrico: 150 cm
- Tensão nominal: 220 - 240 V

- Potência de ligação 3.6 kW

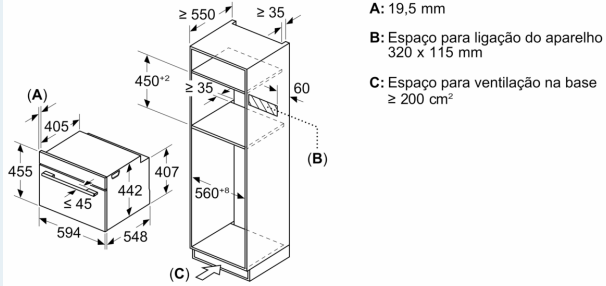
Medidas:

- Dimensões do aparelho (AxLxP): 455 x 594 x 548 mm
- Dimensões do nicho (AxLxP): 450-455 x 560-568 x 550 mm
- "Por favor consulte o esquema técnico de instalação"

iQ700, Forno compacto integrável com função micro-ondas, 60 x 45 cm, Preto CM724G1B1

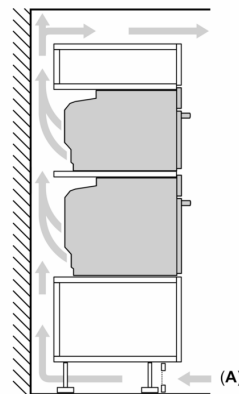
Desenhos à escala

Medidas em mm

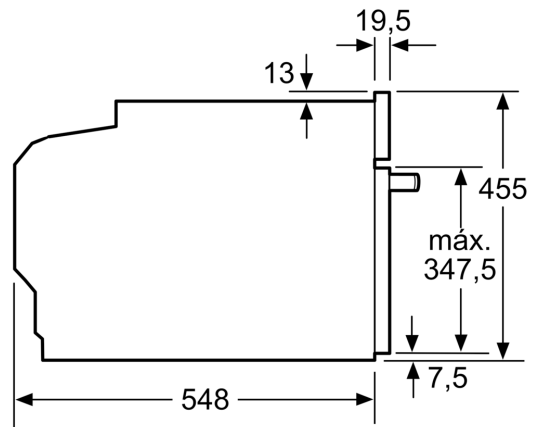
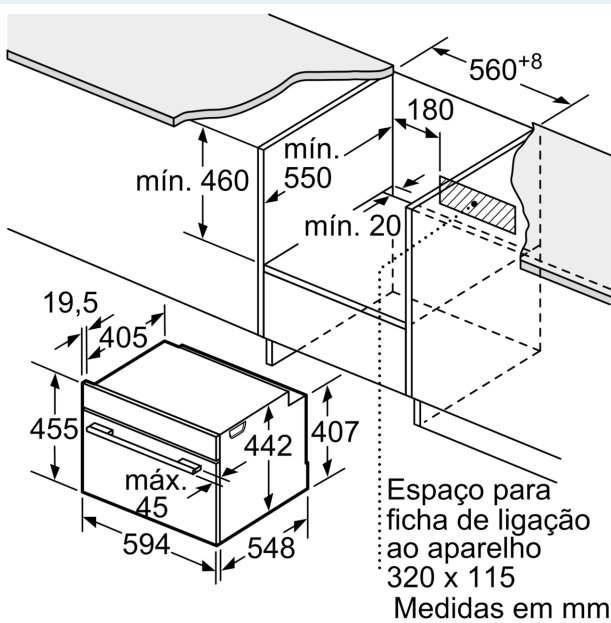


Montagem de dois aparelhos sobrepostos

Renovação do ar



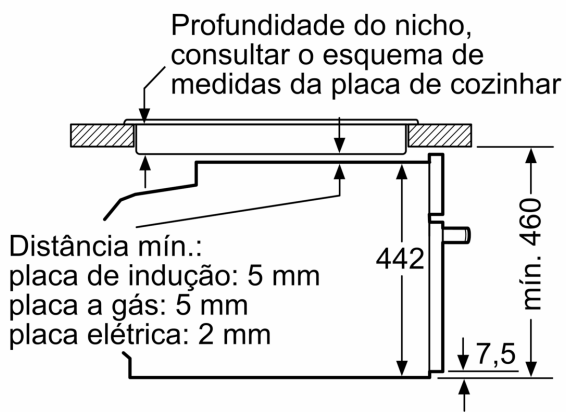
A: Abertura p/admissão ar $\geq 200 \text{ cm}^2$



Medidas em mm

Desenhos à escala

Instalação com uma placa de cozinhar.



Medidas em mm

Se o aparelho compacto for instalado por baixo de uma placa de cozinhar, tem de ser observada a seguinte espessura da bancada (se necessário incl. estrutura inferior).

Tipo de placa	espessura mín. da bancada	
	saliente	plana à superfície
Placa de indução	42 mm	43 mm
Placa de indução de superfície integral	52 mm	53 mm
Placa a gás	32 mm	43 mm
Placa elétrica	32 mm	35 mm