

iQ500, Máquina de Lavar Roupa, Carga Frontal, 10 kg, 1400 rpm WG54G2F1EP



Acessórios opcionais

| | |
|-----------|---------------------------------|
| WX975600 | Acessórios Máquinas lavar roupa |
| WZ10131 | Acessórios Máquinas lavar roupa |
| WZMPF10 : | |
| WZWP20W | Pedestal com saída |

Resultados de lavagem excepcionais e rápidos com speedPack L e sistema i-Dos para a dosagem automática inteligente de detergente e amaciador e sistema automático de remoção de nódos para evitar o pré-tratamento manual.

- ✓ smartFinish: Alisa até 50% dos vincos e reduz o tempo dispendido a passar a ferro.
- ✓ i-Dos – Doseia automaticamente o detergente e a água, na quantidade exata para cada lavagem.
- ✓ Sistema antiNódos. Remove quatro tipos de nódos persistentes, sem pré-tratamento.
- ✓ speedPack L – Acelere os programas, ou lave a roupa em apenas 15 minutos.
- ✓ Máquinas de lavar até 10kg, maior capacidade para responder às suas necessidades de lavagem.

Equipamento interior

Technical data

| | |
|--|------------------------|
| Classe de eficiência energética ¹ : |A |
| Consumo ponderado de energia em kWh por 100 ciclos de lavagem do programa eco 40-60: | 51 kWh |
| Capacidade nominal, em kg, para o programa eco com carga completa (UE 2017/1369): | 10.0 kg |
| O consumo de água do programa eco em litros por ciclo: | 50 l |
| A recolher dados. Aguarde alguns segundos e depois tente cortar e copiar novamente.: | 3:50 h |
| Classe de eficiência de secagem por centrifugação do programa eco 40-60: | B |
| Classe de emissão de ruído aéreo: | B |
| Emissão de ruído aéreo: | 74 dB(A) re 1pW |
| Tipo de instalação: | Instalação livre |
| Dimensões do produto: | 845x598x588 mm |
| Peso líquido: | 75.3 kg |
| Potência da ligação: | 2300 W |
| Protetor de fusível: | 10 A |
| Voltagem: | 220-240 V |
| Frequência: | 50 Hz |
| Comprimento do cabo de ligação: | 160.0 cm |
| Abertura da porta: | À esquerda |
| Rodas: | Não |
| Código EAN: | 4242003968185 |
| Tipo de instalação: | Instalação livre |



¹ Escala de Classe de Eficiência Energética de A a G

iQ500, Máquina de Lavar Roupa, Carga Frontal, 10 kg, 1400 rpm WG54G2F1EP

Equipamento interior

Etiqueta Eficiência Energética

- Classe de Eficiência Energética¹: A
- Energia² / Água³: 51 kWh / 50 litros
- Capacidade de Carga: 1 - 10 kg
- Classe de Eficiência de Centrifugação: B
- Potência de Centrifugação / Velocidade de Centrifugação^{**}: 400 - 1400 r/min
- Nível de Ruído: 74 dB (A) re 1 pW
- Classe de Eficiência de Ruído: B

Programas Especiais

- Programas standard: Algodão, Sintético, Delicado, Lã/lavagem manual
- Programas automáticos: lavagem e dosagem de detergente controlada por sensores
- smartFinish: programa de vapor que reduz os vincos de roupa seca.
- Programas especiais: auto delicado, limpeza de manutenção do tambor com aviso tipo lembrete, microfibras + impregnação, escoar água / centrifugação, mix, enxaguamento, express 15 min /express 30 min, smartFinish com vapor para roupa sem vincos

Opções

- varioSpeed: programas de lavagem 65% mais curtos ***
- i-Dos: dosagem automática de detergente líquido e amaciador
- Sistema automático de remoção de nódoas Permite seleccionar 4 tipos de nódoas diferentes - comutável com os principais programas
- Funções opcionais: menos ferro, Pronta, sistema antiNódoas, iDos, início/pausa+carga, selecção da temperatura, varioSpeed, pré-lavagem, redução de velocidade de hidroextracção/sem centrifugação

Conforto e Segurança

- Função de recarga: permite interromper o programa para adicionar roupa esquecida
- Display LED touchControl para indicação do estado do programa, velocidade de centrifugação, tempo residual do programa e pré-programação do início do programa 24 h e recomendação de carga. 24 h e recomendação de carga. 24 h e recomendação de carga. 24 h e recomendação de carga.
- Volume do tambor: 70 l
- Cronometro de contagem de funcionamento: faz a contagem do número de programas realizados.
- Iluminação interior do tambor por LED's
- waveDrum para lavagens especialmente cuidadosas
- Programa para limpeza automática de tambor com aviso tipo lembrete
- Óculo com diâmetro de 32 cm com ângulo de abertura de 160°
- Função Pausa+Carga para adicionar roupa mesmo com o programa em curso
- Motor iQdrive, extremamente económico e silencioso, 10 anos de garantia no motor
- 10 anos de garantia no motor, Motor iQdrive, extremamente económico e silencioso

- waterPerfect Plus: gestão eficiente da água mesmo em cargas pequenas, graças à tecnologia inteligente de sensores.
- Programa Demo, Sistema automático de remoção de nódoas
- Laterais com design anti-vibração: maior estabilidade e silêncio
- Sensor de lavagem para resultados de lavagem perfeitos
- Protecção múltipla contra inundações. Protecção contra fugas de água
- Selector rotativo de programas
- Reconhecimento de nível superior de espuma
- Electrónica de controlo de desequilíbrios
- Segurança para crianças
- Sinal sonoro no final do programa
- Gaveta de detergente com auto-limpeza

Informação Técnica

- Pode ser colocado sob bancadas com 85 cm de altura
- Dimensões (AXLxP): 84.5 cm x 59.8 cm x 58.8 cm
- Profundidade: 58.8 cm
- Profundidade incluindo óculo: 63.2 cm
- Profundidade do aparelho com porta aberta: 104.9 cm

¹ Escala de Classes de Eficiência Energética de A a G

² Consumo de energia em kWh de 100 ciclos (no programa Eco 40-60)

³ Consumo de água ponderado em litros por ciclo (no programa Eco 40-60)

⁴ Duração do programa Eco 40-60

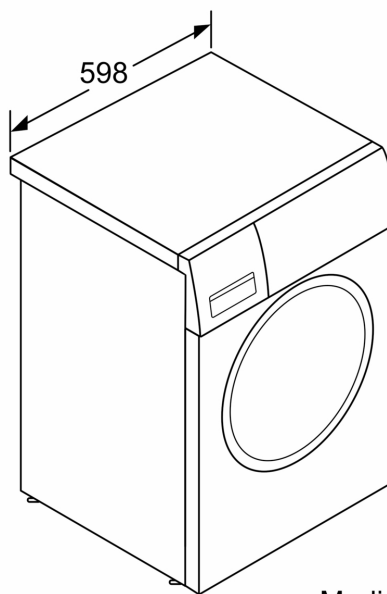
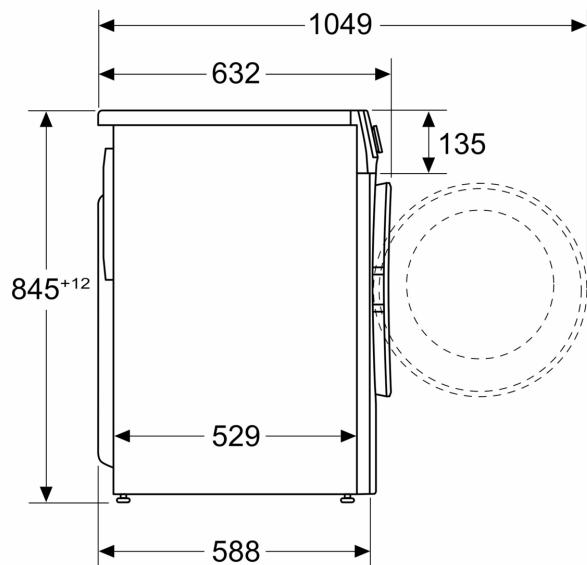
** Valores arredondados

*** Comparação entre a duração dos programas Sintéticos 40°C e Sintéticos 40°C + opção varioSpeed ativada

iQ500, Máquina de Lavar Roupa, Carga Frontal, 10 kg, 1400 rpm WG54G2F1EP

Desenhos à escala

Medidas em mm



Medidas em mm