

iQ500, Máquina de Lavar Roupa, Carga Frontal, 9 kg, 1400 rpm WG44G2ZAES



Desempenho extraordinário graças a speedPack L. Lavagem rápida e remoção automática de nódoas para evitar pré-tratamento manual da roupa.

- ✓ speedPack L – Acelere os programas, ou lave a roupa em apenas 15 minutos.
- ✓ Sistema antiNódoas. Remove quatro tipos de nódoas persistentes, sem pré-tratamento.
- ✓ A melhor categoria de Eficiência Energética Classe A: A nossa máquina de lavar mais eficiente.
- ✓ smartFinish: Alisa rugas e vincos, reduzindo a necessidade de passar a ferro.
- ✓ Outdoor: Lavagem delicada para tecidos repelentes à água, costuras e membranas.

Equipamento interior

Technical data

Classe de eficiência energética:A
 Consumo ponderado de energia em kWh por 100 ciclos de lavagem do programa eco 40-60: 49 kWh
 Capacidade máxima em kg: 9.0 kg
 O consumo de água do programa eco em litros por ciclo: 50 l
 A recolher dados. Aguarde alguns segundos e depois tente cortar e copiar novamente.: 3:48 h
 Classe de eficiência de secagem por centrifugação do programa eco 40-60: B
 Classe de emissão de ruído aéreo: A
 Emissão de ruído aéreo: 71 dB(A) re 1 pW
 Tipo de instalação: Instalação livre
 Altura sem tampo: -5 mm
 Dimensões do produto: 845 x 598 x 590 mm
 Peso líquido: 72.5 kg
 Potência da ligação: 2300 W
 Protetor de fusível: 10 A
 Voltagem: 220-240 V
 Frequência: 50 Hz
 Comprimento do cabo de ligação: 160.0 cm
 Abertura da porta: À esquerda
 Rodas: Não
 Código EAN: 4242003953242
 Tipo de instalação: Instalação livre



Acessórios opcionais

WX975600	Acessórios Máquinas lavar roupa
WZ10131	Acessórios Máquinas lavar roupa
WZWP20W	Pedestal com saída

iQ500, Máquina de Lavar Roupa, Carga Frontal, 9 kg, 1400 rpm WG44G2ZAES

Equipamento interior

Etiqueta Eficiência Energética

- Classe de Eficiência Energética¹: A
- Energia² / Água³: 49 kWh / 50 litros
- Capacidade de Carga: 1 - 9 kg
- Classe de Eficiência de Centrifugação: B
- Potência de Centrifugação / Velocidade de Centrifugação^{**}: 0 - 1400 r/min
- Nível de Ruído: 71 dB (A) re 1 pW
- Classe de Eficiência de Ruído: A

Programas Especiais

- Programas standard: Algodão, Sintético, Delicado, Lã/lavagem manual
- smartFinish: programa de vapor que reduz os vincos de roupa seca.
- Programas especiais: limpeza de manutenção do tambor com aviso tipo lembrete, camisas/business, microfibras + impregnação, escoar água / centrifugação, mix, enxaguamento, express 15 min /express 30 min, smartFinish com vapor para roupa sem vincos

Opções

- varioSpeed: programas de lavagem 65% mais curtos ***
- Sistema automático de remoção de nódoas Permite seleccionar 4 tipos de nódoas diferentes - comutável com os principais programas
- Funções opcionais:: menos ferro, Pronta, Opção Nódoas, enxaguamento extra, início/pausa+carga, selecção da temperatura, varioSpeed, pré-lavagem, redução de velocidade de hidroextracção/sem centrifugação

Conforto e Segurança

- Função de recarga: permite interromper o programa para adicionar roupa esquecida
- Display LED touchControl para indicação do estado do programa, velocidade de centrifugação, tempo residual do programa e pré-programação do início do programa 24 h e recomendação de carga. 24 h e recomendação de carga. 24 h e recomendação de carga. 24 h e recomendação de carga.
- Volume do tambor: 65 l
- Cronometro de contagem de funcionamento: faz a contagem do número de programas realizados.
- Iluminação interior do tambor por LED's
- waveDrum para lavagens especialmente cuidadas
- Programa para limpeza automática de tambor com aviso tipo lembrete
- Óculo com diâmetro de 32 cm com ângulo de abertura de 165°
- Função Pausa+Carga para adicionar roupa mesmo com o programa em curso
- Motor iQdrive, extremamente económico e silencioso, 10 anos de garantia no motor
- 10 anos de garantia no motor, Motor iQdrive, extremamente económico e silencioso
- waterPerfect Plus: gestão eficiente da água mesmo em cargas pequenas, graças à tecnologia inteligente de sensores.
- Programa Demo, Sistema automático de remoção de nódoas

- Laterais com design anti-vibração: maior estabilidade e silêncio
- aquaSecure. Protecção contra fugas de água
- Selector rotativo de programas
- Reconhecimento de nível superior de espuma
- Electrónica de controlo de desequilíbrios
- Segurança para crianças
- Sinal sonoro no final do programa
- Gaveta de detergente com auto-limpeza
- Separador para detergente líquido

Informação Técnica

- Pode ser colocado sob bancadas com 85 cm de altura
- Dimensões (AXLxP): 84.5 cm x 59.8 cm x 59.0 cm
- Profundidade: 59.0 cm
- Profundidade incluindo óculo: 63.6 cm
- Profundidade do aparelho com porta aberta: 107.3 cm

¹ Escala de Classes de Eficiência Energética de A a G

² Consumo de energia em kWh de 100 ciclos (no programa Eco 40-60)

³ Consumo de água ponderado em litros por ciclo (no programa Eco 40-60)

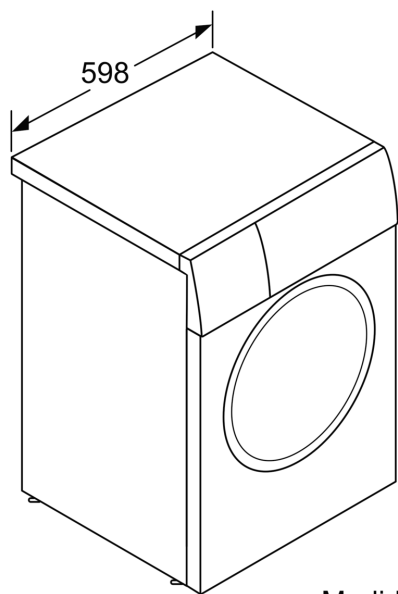
⁴ Duração do programa Eco 40-60

** Valores arredondados

*** Comparação entre a duração dos programas Sintéticos 40°C e Sintéticos 40°C + opção varioSpeed ativada

**iQ500, Máquina de Lavar Roupa,
Carga Frontal, 9 kg, 1400 rpm
WG44G2ZAES**

Desenhos à escala



Medidas em mm

Medidas em mm

