

## Serie 6, Horno, 60 x 60 cm, Negro HBG536EB4



### Accesorios incluidos

1 x Parrilla profesional, 1 x Bandeja universal, 1 x Bandeja de cocción Air Fry

### Accesorios opcionales

HEZ633073	Bandeja profesional extra profunda (8cm)
HEZ636000	Bandeja de vidrio
HEZ638000	1 rail intercambiable altura, no pyro
HEZ327000	Piedra Pizza
HEZ32WA00	Termosonda inalámbrica
HEZ530000	2 Bandejas twin
HEZ532010	Bandeja con antiadherente cerámico
HEZ538000	rail telescópico intercambiable en altura
HEZ629070	Bandeja AirFry & grill
HEZ631070	Bandeja plana horno 455 x 375 x 29 mm
HEZ632070	Bandeja universal horno 455 x 375 x 38mm

## Cocina saludable: función AirFry para freír con apenas aceite.

- **Función AirFry con bandeja perforada:** tus patatas o verduras de una manera más saludable.
- **Recetas Gourmet:** hasta 10 recetas pre-programadas. Selecciona solo el tipo de alimento y peso, y disfruta. Resultados perfectos.
- **Display LCD con símbolos TouchControl y mandos ocultables.**
- **3D Hotair:** calor uniforme para lograr una cocción perfecta hasta en 3 alturas.
- **Mandos ocultables, fácil y cómoda limpieza del frontal.**

### Datos técnicos

Tipo de construcción: ..... Integrable  
Sistema de limpieza: .. Sistema de limpieza EasyClean®, Asistente de limpieza con agua

Dimensiones de instalación necesarias (H x W x D): ..... 585-595 x 560-568 x 550 mm

Dimensiones (Alt x Anch x Fondo): ..... 595x594x548 mm

Medidas del producto embalado: ..... 675x660x690 mm

Material del panel de mandos: ..... Cristal

Material de la puerta: ..... vidrio

Peso neto: ..... 34.4 kg

Volúmen útil (de la cavidad): ..... 71 l

Modos de calentamiento: Fritura por aire, Grill de amplia superficie, Aire caliente suave, Aire caliente 3D, Hornear, Función Pizza, Calor inferior, Grill con aire caliente

Longitud del cable de alimentación eléctrica: ..... 120 cm

Código EAN: ..... 4242005541966

Número de cavidades - (2010/30/CE): ..... 1

Clase de eficiencia energética<sup>1</sup>: ..... A+

Consumo de energía por ciclo convencional (2010/30/EC): ..... 0.94 kWh/cycle

Energy consumption per cycle forced air convection (2010/30/EC): 69 kWh/cycle

Índice de eficiencia energética (2010/30/CE): ..... 81.2 %

Potencia: ..... 3400 W

Intensidad corriente eléctrica: ..... 16 A

Tensión: ..... 220-240 V

Frecuencia: ..... 50; 60 Hz

Tipo de enchufe: ..... Schuko a tierra

Accesorios incluidos: . 1 x Parrilla profesional, 1 x Bandeja universal, 1 x Bandeja de cocción Air Fry



<sup>1</sup> Dentro del rango de clases de eficiencia energética de A+++ a D.

## Serie 6, Horno, 60 x 60 cm, Negro HBG536EB4

### Cocina saludable: función AirFry para freír con apenas aceite.

#### Prestaciones destacadas

- Multifunción (8 funciones): Sistema de calentamiento 3D Profesional, Calor superior e inferior, Función pizza, Aire caliente suave, Grill con aire caliente, Grill de amplia superficie, Calor inferior, AirFry
- Rango de temperatura 50 °C a 275 °C
- Capacidad: 71 litros
- Cavity Lisa

#### Gradas / railes

- 5 alturas de colocación de bandejas.
- Raíl telescópico de 1 nivel

#### Diseño

- Mandos ocultables, Mandos giratorios
- Interior Black Diamond
- Horno de capacidad

#### Limpeza

- Panel trasero autolimpiante
- Asistente de limpieza con agua
- Puerta de cristal fácilmente desmontable para su limpieza

#### Prestaciones

- LCD TouchControl
- Reloj electrónico programable de inicio y paro de cocción
- Encendido automático
- Control precalentamiento
- Recetas automáticas: 10 recetas
- Apertura abatible de la puerta
- Tirador
- Apertura abatible con SoftMove: apertura y cierre amortiguado de puerta
- Recetas Gourmet automáticas.
- Precalentamiento rápido
- Iluminación halógena en el interior del horno
- Motor EcoSilence Drive: ventilador sin escobillas, súper silencioso y muy eficiente.

#### Equipamiento

- Accesorios: Bandeja AirFry, Parrilla profesional, Bandeja profunda

#### Seguridad

- Baja temperatura en la puerta.
- 3 cristales de puerta fría
- Bloqueo de seguridad para niños
- Indicación de calor residual en el interior

#### Información técnica

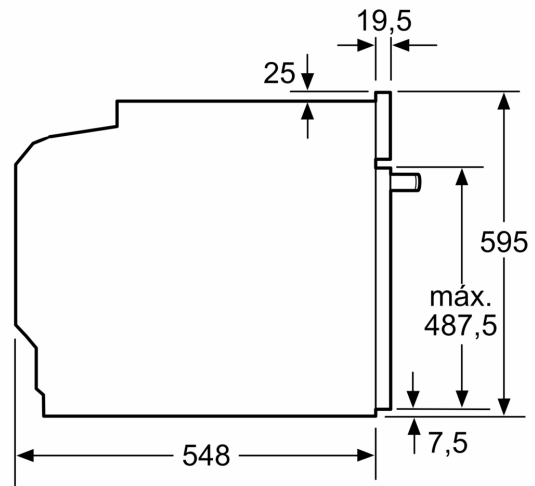
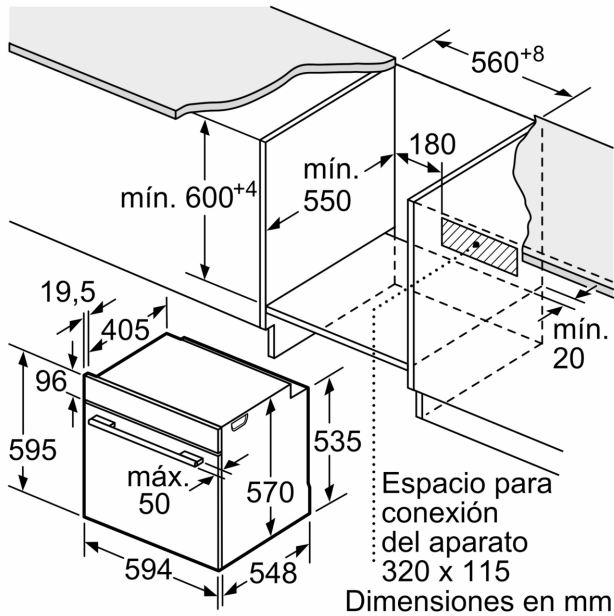
- Longitud del cable de conexión: 120 cm
- Tensión nominal: 220 - 240 V
- Potencia total a red eléctrica: 3.4 kw
- Clase de eficiencia energética (acc. EU Nr. 65/2014): A+(en un rango de eficiencia energética de A+++ a D)

- Consumo de energía por ciclo en modo tradicional: 0,90 kWh
- Consumo de energía por ciclo con ventilación forzada: 0,69 kWh
- Volumen de la cavidad: 71 litros

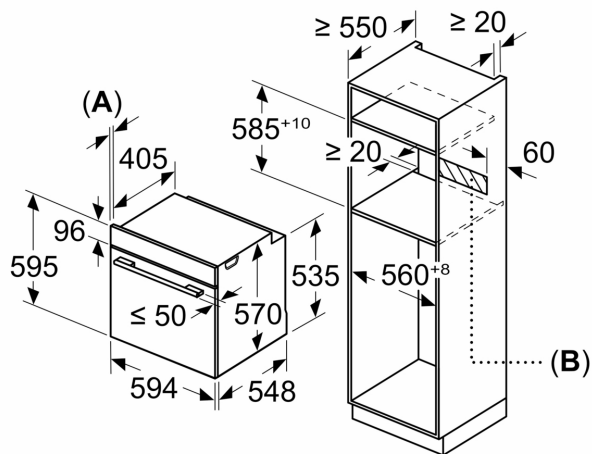
#### Medidas

- Dimensiones del aparato (alto x ancho x fondo): 595 mm x 594 mm x 548 mm
- Dimensiones de encastre (alto x ancho x fondo): 585 mm-595 mm x 560 mm-568 mm x 550 mm
- Consultar y respetar las dimensiones de encastre facilitadas en el manual de instalación
- Recomendamos elegir productos complementarios de la Serie SER6, para asegurar una combinación óptima de tus electrodomésticos.

**Serie 6, Horno, 60 x 60 cm, Negro**  
**HBG536EB4**



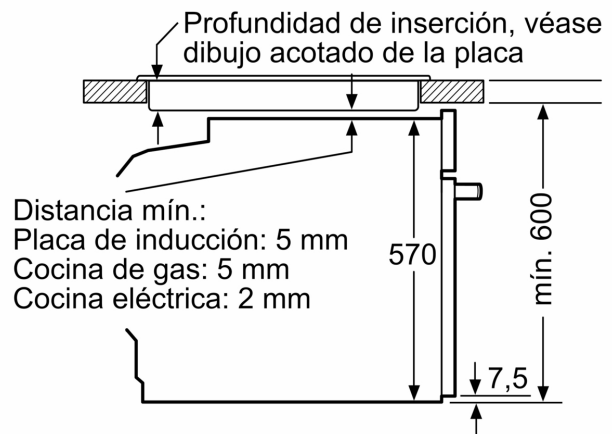
Dimensiones en mm



**A:** 19,5 mm

**B:** Espacio para la conexión del aparato  
 320 x 115 mm

Montaje con una placa.



Distancia mín.:  
 Placa de inducción: 5 mm  
 Cocina de gas: 5 mm  
 Cocina eléctrica: 2 mm