

Serie 6, Exaustor integrável, 52 cm, Inox DLN56AC50



O exaustor integrável: oferece flexibilidade no planeamento da sua cozinha – instale-o num armário na parede ou numa chaminé de tijolos por cima de uma ilha de cozinha.

- **Nível intensivo com regulação automática:** repõe automaticamente a potência normal do exaustor
- **Integração perfeita:** encastre plano à superfície que deixa o exaustor quase invisível nos armários.
- **Iluminação LED:** luzes que poupam energia e oferecem uma visão clara e brilhante sobre toda a superfície da placa.
- **Controlo por botões de pressão:** manuseie facilmente o exaustor com botões de pressão reais.
- **Filtro de odor Clean Air Plus:** filtra uma grande quantidade de todos os odores de cozinha e pólen do ar.

Accessórios opcionais

DHZ5316	Fil. carvão ativo standard (substituir)
DHZ5605	Mód. rec. standard
DWZ0ITOP0	Fil. car. ativo regenerável (substituir)
DWZ1IT1D1	Mód. rec. regenerável externo
DWZ1IX1B6	Fil. car ativo CleanAirPlus (substituir)
DWZ1IX1C6	Mód. rec. CleanAirPlus externo

Technical data

Tipologia:	Encastre
Comprimento do cabo de ligação:	150 cm
Dimensões do nicho para instalação (AxLxP) (mm):	345mm x 496.0mm x 264mm mm
Altura do produto:	345 mm
Distância mínima até à placa elétrica:	500 mm
Distância mínima até à placa a gás:	650 mm
Peso líquido:	7.8 kg
Tipo de controlo:	Electrónicos
Número de níveis de potência:	3 níveis + 1 intensivo
Max. extração de ar:	570 m ³ /h
Capacidade de extração no nível intensivo máximo em modo de recirculação de ar:	628 m ³ /h
Max. recirculação de ar:	560 m ³ /h
Capacidade de extração no nível intensivo máximo em modo de saída de ar:	645 m ³ /h
Fluxo de ar máximo:	570 m ³ /h
Número de luzes:	2
Nível de ruído:	66 dB(A) re 1pW
Diâmetro da saída de ar:	150 mm
Material do filtro de gordura:	Alumínio lavável
Código EAN:	4242005475360
Potência da ligação:	252 W
Protetor de fusível:	3 A
Voltagem:	220-240 V
Frequência:	60; 50 Hz
Tipo de ficha:	Ficha Schuko/Gardy c/ terra
Tipo de instalação:	Encastre



Serie 6, Exaustor integrável, 52 cm, Inox DLN56AC50

O exaustor integrável: oferece flexibilidade no planeamento da sua cozinha – instale-o num armário na parede ou numa chaminé de tijolos por cima de uma ilha de cozinha.

Design:

- Exaustor integrável
- Para instalar num móvel de cozinha
- Instalação nivelada à face para uma integração perfeita no armário de parede.
- Possibilidade de funcionamento em recirculação de ar
- Estão disponíveis vários módulos de recirculação de ar como acessórios opcionais.

Funções:

- Iluminação através de 2 unid x LED spot 1W
- Temperatura / aparência da cor da lâmpada: 4000 K
- Intensidade iluminação: 400 lux
- Motor com condensador
- 1 filtro(s) de gordura em metal.

Funções de Conforto:

- Controlo Teclas com LED
- 3 + 1 nível intensivo
- Reprogramação automática de intensivo para normal após 6 min

Conforto na Limpeza:

- Filtro metálico apto à máquina de loiça
- Superfícies e materiais lisos para uma fácil limpeza.

Performance em Saída de Ar:

- De acordo com as normas EN 61591 e EN/ IEC 60704-2-13, o aparelho pode atingir os seguintes valores em modo de saída de ar:
Nível 1: capacidade de extração 295 m3/h; nível de ruído 50 db (A) re1pW
Nível 2: capacidade de extração 445 m3/h; nível de ruído 59 db (A) re1pW
Nível 3: capacidade de extração 570 m3/h; nível de ruído 66 db (A) re1pW
Intensivo 1: capacidade de extração 645 m3/h; nível de ruído 68 db (A) re1pW
- Classe de eficiência energética: B numa escala de classes de eficiência energética de A+++ até D*
- Consumo anual de energia: 75.2 kWh/ano*
- Classe de eficiência de dinâmica dos fluídos: C*
- Classe de eficiência de iluminação: A*
- Classe de eficiência de filtragem de gorduras: D*

Performance em Recirculação:

- De acordo com as normas EN 61591 e EN/ IEC 60704-2-13, o aparelho pode atingir os seguintes valores em modo de recirculação com o módulo Clean Air standard (disponível como acessório):
Nível 1: capacidade de extração 230 m3/h; nível de ruído 62 db(A) re1pW
Nível 2: capacidade de extração 330 m3/h; nível de ruído 69 db(A) re1pW
Nível 3: capacidade de extração 400 m3/h ; nível de ruído 72 db(A)

re1pW)

- Nível intensivo 1: capacidade de extração 410 m3/h; nível de ruído 74 db (A) re1pW)
- De acordo com as normas EN 61591 e EN/ IEC 60704-2-13, o aparelho pode atingir os seguintes valores em modo de recirculação com o módulo Clean Air plus, instalação sem conduta (disponível como acessório):
Nível 1: capacidade de extração 280 m3/h ; nível de ruído 56 db(A) re1pW
Nível 2: capacidade de extração 430 m3/h ; nível de ruído 69 db(A) re1pW
Nível 3: capacidade de extração 560 m3/h ; nível de ruído 69 db(A) re1pW
Nível intensivo 1: capacidade de extração 628 m3/h ; nível de ruído 72 db (A) re1pW)

Informações Técnicas e Sustentabilidade:

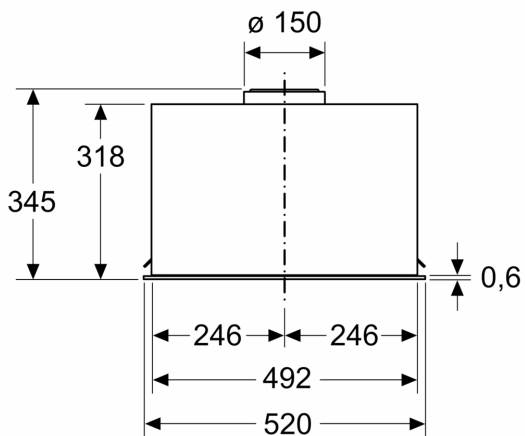
- Dados de consumo:
- Potência de ligação: 252 W
- Voltagem: 220 - 240 V
- Sustentabilidade:
- Embalagem amiga do ambiente
- Disponível filtro de odores regenerável com 10 anos de duração

Informações de Planeamento e Instalação:

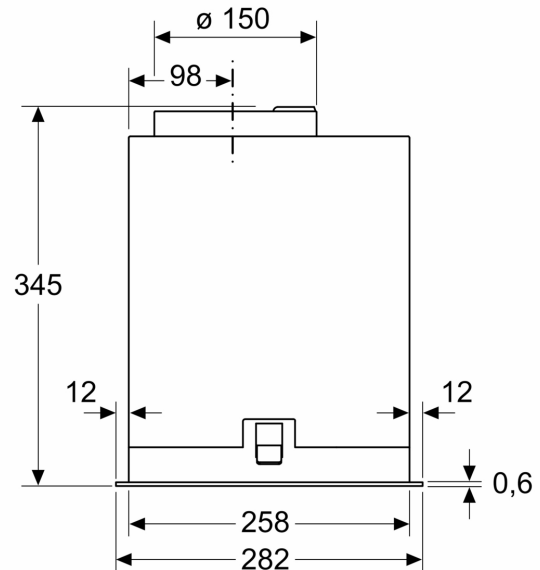
- Medidas do aparelho (AxLxP): 345 x 520 x 282 mm
- Medidas do aparelho com o módulo de recirculação de ar (AxLxP): 345-345 x 520 x 282 mm
- Medidas do nicho (AxLxP): 345 x 496 x 264 mm
- "Por favor consulte o esquema técnico de instalação"
- Comprimento do cabo elétrico: 1.5 m
- Diâmetro da conduta Ø 150 mm

**Serie 6, Exaustor integrável, 52 cm,
Inox
DLN56AC50**

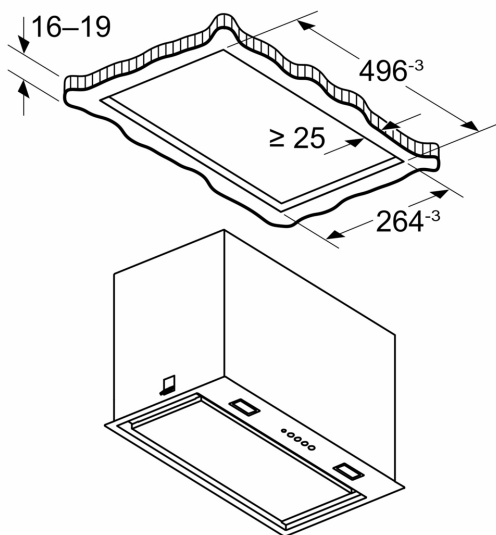
Medidas em mm



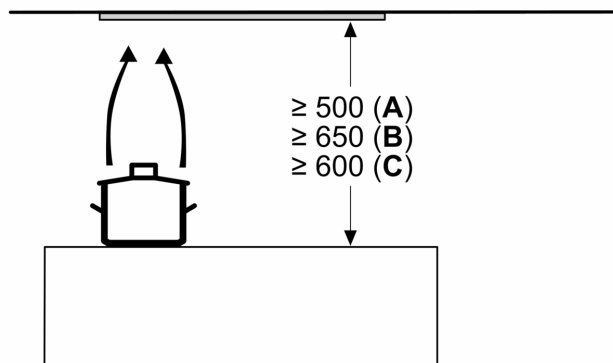
Medidas em mm



Medidas em mm



Medidas em mm



A: Elétrico

B: Gás - desde o bordo superior do suporte para panelas

C: Elétrico - para Austrália e Nova Zelândia