

## Serie 8, Exaustor integrável, 70 cm, Preto DLN78PC60



### Accessórios opcionais

DHZ5316	Fil. carvão ativo standard (substituir)
DHZ5605	Mód. rec. standard
DWZ0IT0P0	Fil. car. ativo regenerável (substituir)
DWZ1IT1D1	Mód. rec. regenerável externo
DWZ1IX1B6	Fil. car ativo CleanAirPlus (substituir)
DWZ1IX1C6	Mód. rec. CleanAirPlus externo

**O exaustor integrável: oferece flexibilidade no planeamento da sua cozinha – instale-o num armário na parede ou numa chaminé de tijolos por cima de uma ilha de cozinha.**

- **EcoSilence Drive™:** o motor potente e altamente eficiente para exaustores.
- **Nível intensivo com regulação automática:** repõe automaticamente a potência normal do exaustor
- **Integração perfeita:** encastre plano à superfície que deixa o exaustor quase invisível nos armários.
- **Iluminação LED:** luzes que poupam energia e oferecem uma visão clara e brilhante sobre toda a superfície da placa.
- **Controlo por botões de pressão:** manuseie facilmente o exaustor com botões de pressão reais.

### Technical data

Tipologia:	.....	Encastre
Comprimento do cabo de ligação:	.....	150.0 cm
Dimensões do nicho para instalação (AxLxP) (mm):	.....	345mm x 676.0mm x 264mm mm
Altura do produto:	.....	345 mm
Distância mínima até à placa elétrica:	.....	500 mm
Distância mínima até à placa a gás:	.....	650 mm
Peso líquido:	.....	11.1 kg
Tipo de controlo:	.....	Electrónicos
Número de níveis de potência:	.....	3 níveis + 1 intensivo
Max. extração de ar:	.....	590 m³/h
Capacidade de extração no nível intensivo máximo em modo de recirculação de ar:	.....	760 m³/h
Max. recirculação de ar:	.....	560 m³/h
Capacidade de extração no nível intensivo máximo em modo de saída de ar:	.....	800 m³/h
Fluxo de ar máximo:	.....	590 m³/h
Número de luzes:	.....	2
Nível de ruído:	.....	61 dB(A) re 1pW
Diâmetro da saída de ar:	.....	150 mm
Material do filtro de gordura:	.....	Alumínio lavável
Código EAN:	.....	4242005475650
Potência da ligação:	.....	172 W
Protetor de fusível:	.....	3 A
Voltagem:	.....	220-240 V
Frequência:	.....	60; 50 Hz
Tipo de ficha:	.....	Ficha Schuko/Gardy c/ terra
Tipo de instalação:	.....	Encastre



## Serie 8, Exaustor integrável, 70 cm, Preto DLN78PC60

**O exaustor integrável: oferece flexibilidade no planeamento da sua cozinha – instale-o num armário na parede ou numa chaminé de tijolos por cima de uma ilha de cozinha.**

### Design:

- Exaustor integrável
- Para instalar num móvel de cozinha
- Instalação nivelada à face para uma integração perfeita no armário de parede.
- Possibilidade de funcionamento em recirculação de ar
- Estão disponíveis vários módulos de recirculação de ar como acessórios opcionais.

### Funções:

- 2 x foco LED 1W com 2 valor fixos de temperatura da cor disponíveis
- Função Softlight: os elementos de iluminação acendem-se e apagam-se suavemente.
- Função Dimmer: o brilho dos elementos de iluminação podem ser regulado.
- Temperatura / aparência da cor da lâmpada: 4000 K
- Intensidade iluminação: 300 lux
- Tecnologia super eficiente com motor EcoSilence Drive
- 2 filtro(s) de gordura em metal.

### Funções de Conforto:

- Controlo Teclas com LED
- Indicação do grau de saturação do filtro de gorduras
- Funcionamento com desligar automático
- Funcionamento automático em intervalos programados (purificar o ar)
- 3 + 1 nível intensivo
- Reprogramação automática de intensivo para normal após 6 min

### Conforto na Limpeza:

- Filtro metálico apto à máquina de loiça
- Superfícies e materiais lisos para uma fácil limpeza.

### Performance em Saída de Ar:

- De acordo com as normas EN 61591 e EN/ IEC 60704-2-13, o aparelho pode atingir os seguintes valores em modo de saída de ar:  
Nível 1: capacidade de extração 255 m<sup>3</sup>/h; nível de ruído 41 db (A) re1pW  
Nível 2: capacidade de extração 385 m<sup>3</sup>/h; nível de ruído 51 db (A) re1pW  
Nível 3: capacidade de extração 590 m<sup>3</sup>/h; nível de ruído 61 db (A) re1pW  
Intensivo 1: capacidade de extração 800 m<sup>3</sup>/h; nível de ruído 69 db (A) re1pW
- Classe de eficiência energética: A++ numa escala de classes de eficiência energética de A+++ até D\*
- Consumo anual de energia: 31 kWh/ano\*
- Classe de eficiência de dinâmica dos fluídos: A\*
- Classe de eficiência de iluminação: A\*
- Classe de eficiência de filtragem de gorduras: D\*

### Performance em Recirculação:

- De acordo com as normas EN 61591 e EN/ IEC 60704-2-13, o aparelho pode atingir os seguintes valores em modo de recirculação com o módulo Clean Air standard (disponível como acessório):  
Nível 1: capacidade de extração 180 m<sup>3</sup>/h; nível de ruído 56 db(A) re1pW  
Nível 2: capacidade de extração 250 m<sup>3</sup>/h; nível de ruído 62 db(A) re1pW  
Nível 3: capacidade de extração 350 m<sup>3</sup>/h ; nível de ruído 70 db(A) re1pW
- Nível intensivo 1: capacidade de extração 440 m<sup>3</sup>/h; nível de ruído 75 db (A) re1pW
- De acordo com as normas EN 61591 e EN/ IEC 60704-2-13, o aparelho pode atingir os seguintes valores em modo de recirculação com o módulo Clean Air plus, instalação sem conduta (disponível como acessório):  
Nível 1: capacidade de extração 240 m<sup>3</sup>/h ; nível de ruído 49 db(A) re1pW  
Nível 2: capacidade de extração 365 m<sup>3</sup>/h ; nível de ruído 62 db(A) re1pW  
Nível 3: capacidade de extração 560 m<sup>3</sup>/h ; nível de ruído 68 db(A) re1pW  
Nível intensivo 1: capacidade de extração 760 m<sup>3</sup>/h ; nível de ruído 74 db (A) re1pW

### Informações Técnicas e Sustentabilidade:

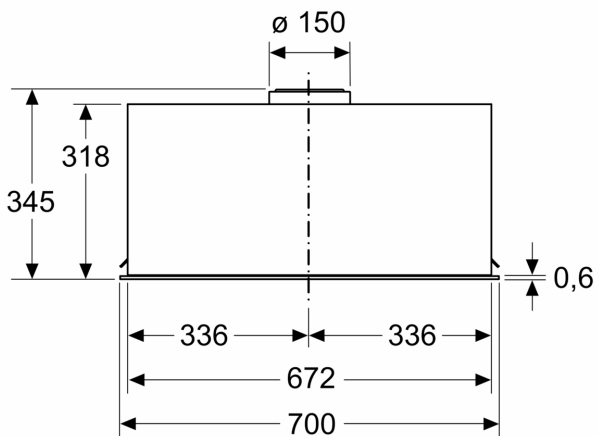
- Dados de consumo:
- Potência de ligação: 172 W
- Voltagem: 220 - 240 V
- Sustentabilidade:
- Embalagem amiga do ambiente
- Disponível filtro de odores regenerável com 10 anos de duração

### Informações de Planeamento e Instalação:

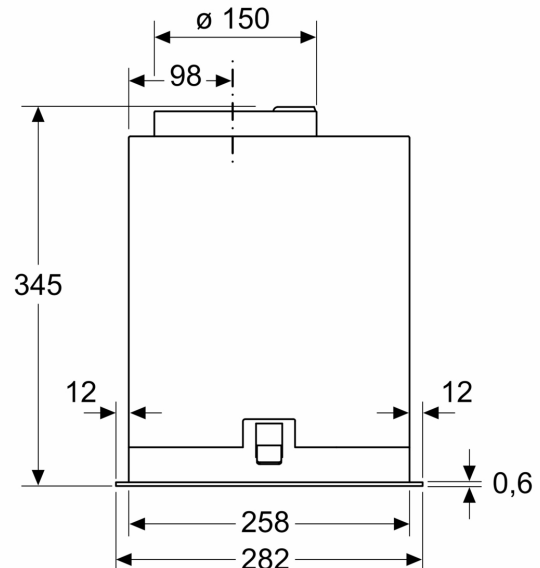
- Medidas do aparelho (AxLxP): 345 x 700 x 282 mm
- Medidas do aparelho com o módulo de recirculação de ar (AxLxP): 345-345 x 700 x 282 mm
- Medidas do nicho (AxLxP): 345 x 676 x 264 mm
- "Por favor consulte o esquema técnico de instalação"
- Comprimento do cabo elétrico: 1.5 m
- Diâmetro da conduta Ø 150 mm

**Serie 8, Exaustor integrável, 70 cm,  
Preto  
DLN78PC60**

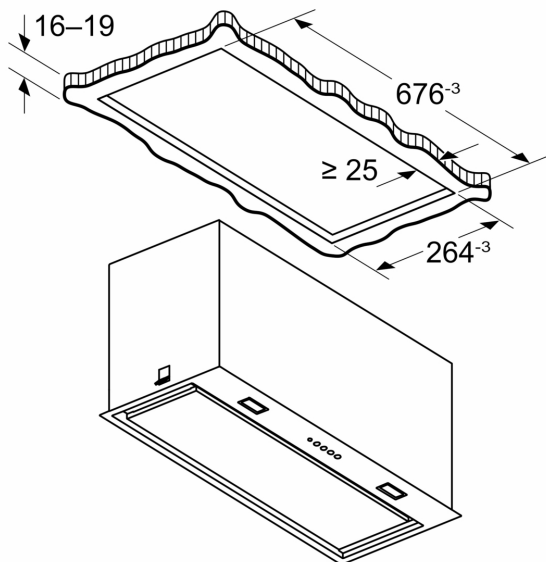
Medidas em mm



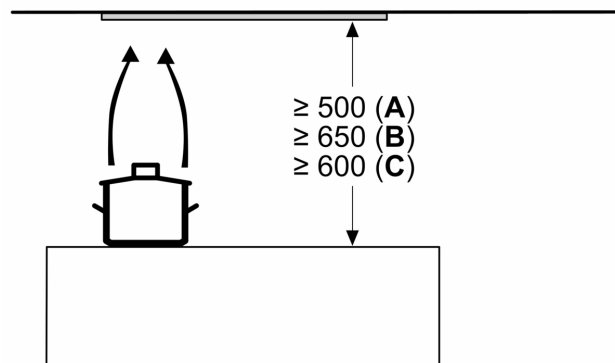
Medidas em mm



Medidas em mm



Medidas em mm



**A:** Eléctrico

**B:** Gás - desde o bordo superior do suporte para painéis

**C:** Eléctrico - para Austrália e Nova Zelândia