

Serie 4, Forno integrável com função vapor, 60 x 60 cm, Inox HRG532ES3



Cozinha saudável: função Air Fry para alimentos perfeitamente fritos, quase sem óleo e com adição de vapor.

- **Função Air Fry com tabuleiro:** para alimentos fritos perfeitos, como vegetais e chips.
- **AddedSteam (adição de vapor):** ao adicionar vapor, os alimentos ficam mais crocantes no exterior e suculentos no interior
- **AutoPilot 15:** qualquer prato é um sucesso graças aos 15 programas automáticos predefinidos.
- **LED Touch Control:** acesso simples aos modos de aquecimento, temperatura e funções extras através de botões sensíveis ao toque
- **Ar quente 3D:** distribuição uniforme do calor para resultados perfeitos até 3 níveis.

1 x Grelha, 1 x Assadeira universal, 1 x Assadeira Air Fry

HEZ327000 Set pedra pizza e pá em madeira, HEZ32WA00 Termosonda sem fios, HEZ531010 Tabuleiro com revestimento antiaderente, HEZ532010 Tabuleiro com revestimento antiaderente, HEZ538000 1 raile telescópico independente, HEZ617000 Tabuleiro para pizza, HEZ629070 Tabuleiro Air Fry & Grelhador, HEZ631070, HEZ632070 Tabuleiro universal, esmaltado, HEZ633001 Tampa para tabuleiro profissional, HEZ633070 Tabuleiro profissional, HEZ633073 Tabuleiro profissional, HEZ634000, HEZ636000 Tabuleiro em vidro, HEZ638000 ClipRail (1 raile teles. independente), HEZ660060 Friso para ocultar prateleira do móvel, HEZ915003 Assadeira de vidro, HEZGOAS00 Cabo de ligação 3m

Tipo de construção:Encastre
 Sistema de limpeza incluído: Programa de limpeza EcoClean, Hidrolítico
 Medidas do nicho para instalação (AxLxP): .585-595 x 560-568 x 550 mm
 Dimensões do produto:595x594x548 mm
 Dimensões do produto embalado: 675 x 660 x 690 mm
 Material do painel de controlo: Inox
 Material da porta: Vidro
 Peso líquido: 34.4 kg
 Volume útil (da cavidade): 71 l
 Controlo de temperatura:Electrónicos
 Quantidade de luzes interiores: 1
 Comprimento do cabo de ligação: 120.0 cm
 Código EAN: 4242005465750
 Número de cavidades - (2010/30/CE): 1
 Classe de Eficiência Energética - (2010/30/EC):A+
 Consumo de energia por ciclo convencional: 0.94 kWh/ciclo
 Consumo de energia por ciclo ar forçado convencional:0.69 kWh/ciclo
 Índice de Eficiência Energética (2010/30/EC):81.2 %
 Potência da ligação: 3600 W
 Protetor de fusível: 16 A
 Voltagem: 220-240 V
 Frequência: 50; 60 Hz
 Tipo de ficha:Ficha Schuko/Gardy c/ terra
 Acessórios incluídos:1 x Grelha, 1 x Assadeira universal, 1 x Assadeira Air Fry



Serie 4, Forno integrável com função vapor, 60 x 60 cm, Inox HRG532ES3

Cozinha saudável: função Air Fry para alimentos perfeitamente fritos, quase sem óleo e com adição de vapor.

Tipo de forno /Modo de aquecimento:

- Forno multifunções AddedSteam com 8 modos de aquecimento: ar quente 3D, calor superior/inferior, grelhar com ar quente, grelhar - grande quantidade, função pizza, ar quente suave, função Air Fry, ar quente + vapor
- Intervalo de temperatura 30 °C - 275 °C
- Volume: 71 litros

Sistema de railes

- Número de níveis de forno para colocar tabuleiro ou grelha: 5
- Equipado com 1 nível de railes telescópicos

Design:

- TouchControl
- Forno com capacidade extra larga

Limpeza:

- Limpeza EcoClean: revestimento de parede posterior
- Assistente de limpeza
- Interior da porta em vidro

Conforto:

- TouchControl-LED (vermelho/branco)
- Relógio eletrônico com hora, alarme, programação do tempo de início e fim de cozedura
- Sugestão automática da temperatura para cada função, Controlo da evolução do aquecimento
- AutoPilot 15 (programas automáticos)
- Funções adicionais:
- Programa automático de descalcificação
- SoftOpen (abertura suave da porta)
- Puxador em inox
- Pré-aquecimento rápido automático
- Iluminação interior em halogéneo
- Possibilidade de escolher entre três intensidades de vapor diferentes: nível de vapor baixo
- Depósito de água com capacidade para 220ml
- Adição de vapor (1 nível)
- Indicação de depósito de água vazio
- Gerador de vapor no exterior da cavidade
- Turbina de arrefecimento

Acessórios:

- Acessórios incluídos: grelha, tabuleiro universal, tabuleiro para função Air Fry e grelhar

Segurança e ambiente:

- Porta com temperatura baixa
- Porta com 3 vidros CoolTouch
- Bloqueio de segurança, Desligar automático, Tecla de início/fim

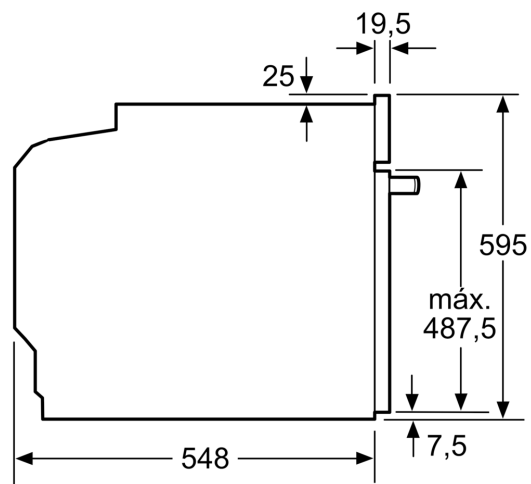
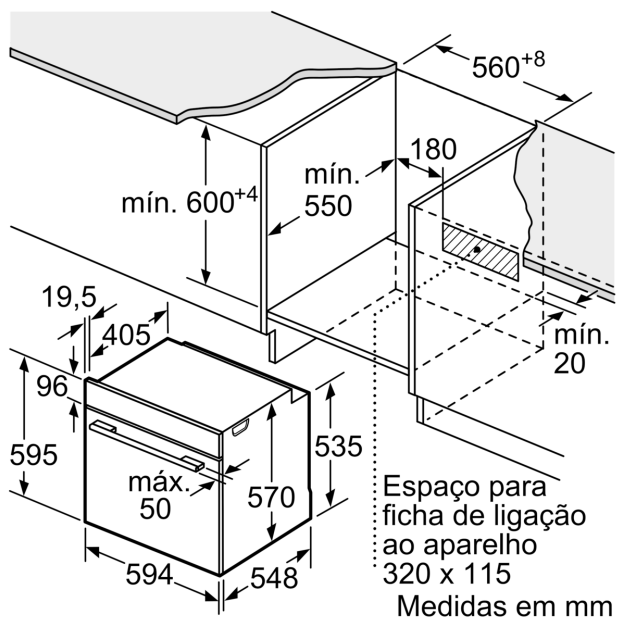
Informação técnica:

- Comprimento cabo elétrico: 120 cm
- Tensão nominal: 220 - 240 V
- Potência de ligação 3.6 kW
- Classe de eficiência energética: A+ (numa escala de classes de eficiência energética de A+++ até D), Consumo de energia por ciclo na função de aquecimento convencional (ar quente): 0.94 kWh, Número de cavidades: 1,
- Fonte de energia: elétrica, Volume da cavidade:71 litros

Medidas:

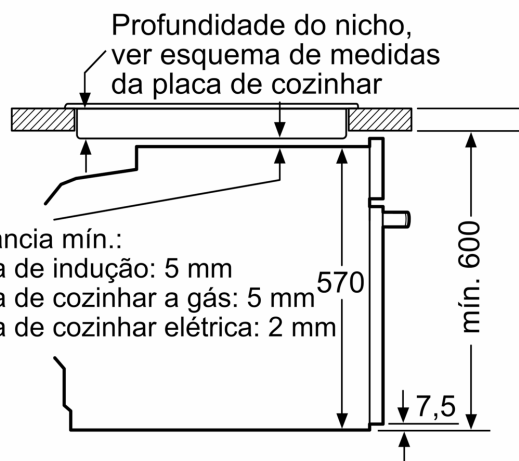
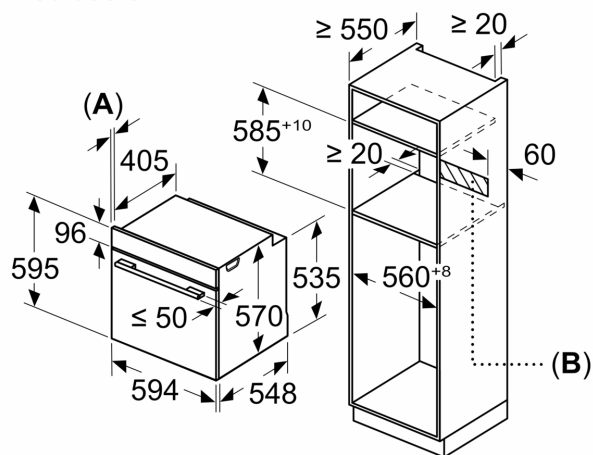
- Dimensões do aparelho (AxLxP): 595 x 594 x 548 mm
- Dimensões do nicho (AxLxP): 585-595 x 560-568 x 550 mm
- "Por favor consulte o esquema técnico de instalação"

Serie 4, Forno integrável com função vapor, 60 x 60 cm, Inox HRG532ES3



Medidas em mm

Instalação com uma placa de cozinhar.



A: 19,5 mm
B: Espaço para ligação do aparelho 320 x 115 mm

Medidas em mm