

**Serie 2, Combinado integrável, 177.2 x 54.1 cm, Porta com dobradiça deslizante
KIV86NSE0**



O espaçoso combinado integrável com tecnologia LowFrost, no qual a formação de gelo é significativamente reduzida. É ideal para conservar e manter os alimentos frescos.

- **EcoAirflow:** circulação de ar otimizada e nível de temperatura constante na zona de refrigeração.
- **LowFrost:** descongelação menos frequente graças à menor formação de gelo - poupa tempo e trabalho e é super eficiente.
- **FreshSense:** conservação de alimentos à temperatura correta.
- **Iluminação LED:** brilhante, eficiente e de longa duração.
- **Super congelação automático é ativada quando deteta aumento da temperatura, protegendo os alimentos.**

Technical data

| | |
|---|-----------------------|
| Classe de eficiência energética: | E |
| Consumo médio anual de energia em kilowatt-hora por ano (kWh/annum) | 229 kWh/annum |
| Soma do volume dos compartimentos de congelação: | 84 l |
| Soma do volume dos compartimentos de refrigeração: | 183 l |
| Emissão de ruído aéreo: | 35 dB(A) re 1 pW |
| Classe de emissão de ruído aéreo: | B |
| Tipo de construção: | Encastrar |
| Opções do painel da porta: | Impossível |
| Altura: | 1772 mm |
| Largura: | 541 mm |
| Profundidade: | 548 mm |
| Medidas do nicho para instalação: | 1775.0 x 560 x 550 mm |
| Peso líquido: | 50.6 kg |
| Corrente: | 10 A |
| Abertura da porta: | Direita reversível |
| Voltagem: | 220-240 V |
| Frequência: | 50 Hz |
| Comprimento do cabo de alimentação eléctrica: | 230.0 cm |
| Número de compressores: | 1 |
| N.º de circuitos de frio independentes: | 1 |
| Ventilador interior da secção do frigorífico: | Não |
| Sentido de abertura da porta reversível: | Sim |
| Número de prateleiras ajustáveis no compartimento de refrigeração:3 | |
| Prateleiras para garrafas: | Não |
| Sistema de descongelação: | Não |
| Tipo de instalação: | N/D |
| Tipo de dobradiça: | Porta de arrasto |



Acessórios opcionais

- GSZB6B00 Compartimento p/ gaveta de congelação
- KSZB6R00 Suporte para garrafas
- KSZGGM00 :



**Serie 2, Combinado integrável, 177.2
x 54.1 cm, Porta com dobradiça
deslizante
KIV86NSE0**

O espaçoso combinado integrável com tecnologia LowFrost, no qual a formação de gelo é significativamente reduzida. É ideal para conservar e manter os alimentos frescos.

CONSUMO / CAPACIDADE

- Classe de eficiência energética: E
- Volume líquido total : 267 litros
- Consumo anual de energia (kWh/ano): 229 kWh/ano
- Super congelação
- Emissão de ruído (dB(A) re 1pW): 35 dB

CONFORTO E SEGURANÇA

- Regulação eletrónica da temperatura, através de visor de LEDs
- Não
- Alarme acústico de porta aberta
- Descongelação automática na zona de refrigeração

FRIGORÍFICO

- Volume líquido do frigorífico: 183 litros
- Iluminação interior por LEDs
- 4 prateleiras de vidro, 3 ajustáveis em altura
- 3 prateleiras na porta

CONSERVAÇÃO

- Gaveta para legumes

CONGELADOR

- Volume líquido do congelador: 84 litros
- Capacidade de congelação (kg/24 h): 4.2 kg
- Tempo de aumento da temperatura: 9 horas
- LowFrost - menor criação de gelo
- 3 gavetas transparentes
- Alarme ótico
- Opção Super Congelação com ativação manual/automática

MEDIDAS

- Aparelho (A x L x P sem puxador): 177.2 x 54.1 x 54.8 cm
- Nicho (A x L x P): 177.5 cm x 56.0 cm x 55.0 cm

INFORMAÇÃO TÉCNICA

- Voltagem: 220 - 240 V
- Classe Climática: SN-ST
- Porta com sentido de abertura à direita, permutável
- Pés frontais ajustáveis em altura e rodas traseiras
- Comprimento do cabo de alimentação: 230 cm

ACESSÓRIOS

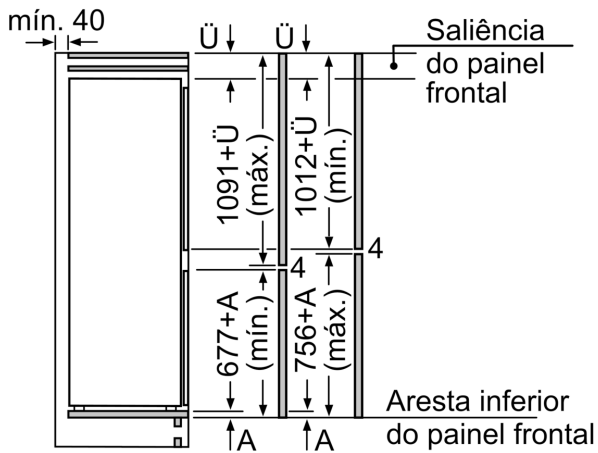
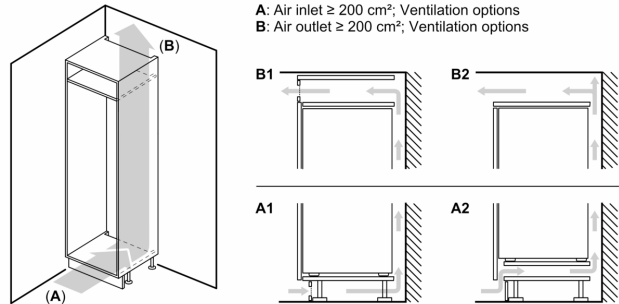
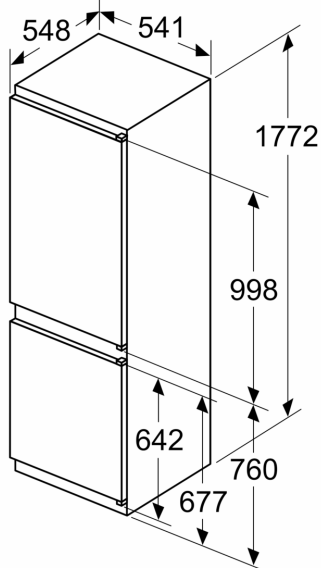
- Suporte para ovos, 1 cuvete para cubos de gelo

Notas:

- Com base nos resultados do exame padrão de 24 horas. O consumo real depende da utilização/localização do aparelho.

**Serie 2, Combinado integrável, 177.2
x 54.1 cm, Porta com dobradiça
deslizante
KIV86NSE0**

medidas em mm



As medidas indicadas das portas dos móveis são válidas para uma junta de porta de 4 mm.
Medidas em mm

