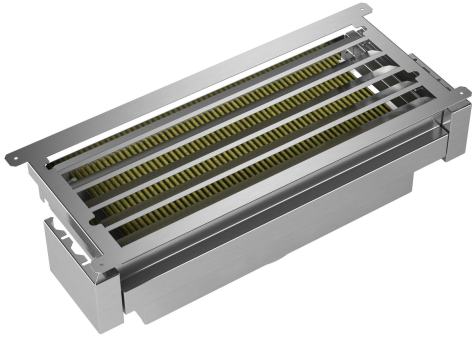


**Modulo de recirculação com filtro
Clean Air Plus
DWZ1IX1C6**



**Módulo de recirculação com filtro de
carvão ativo CleanAir Plus: uma forma
eficiente de eliminar odores e pólen e
limpar o ar.**

- **Filtro de odores Clean Air Plus:** elevada capacidade de filtragem de odores do ar da sua cozinha.

Dimensões do produto embalado: 270 x 295 x 695 mm
Dimensões da palete: 183.0 x 80.0 x 120.0
Número standard de unidades por palete: 24
Peso líquido: 5.1 kg
Peso bruto: 6.1 kg
Código EAN: 4242005179879



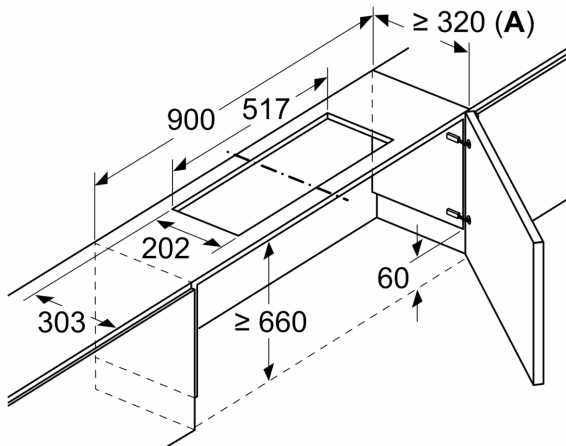
Modulo de recirculação com filtro Clean Air Plus DWZ1IX1C6

Módulo de recirculação com filtro de carvão ativo CleanAir Plus: uma forma eficiente de eliminar odores e pólen e limpar o ar.

Acessórios opcionais

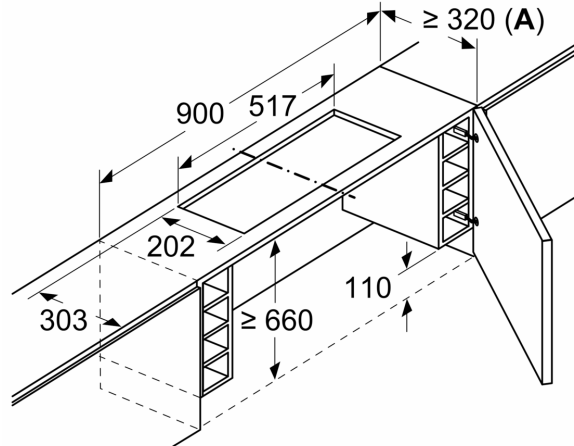
- Para instalar em modo de recirculação
- Para instalar com exaustores telescópicos, exaustores integráveis e chaminés integradas (ver modelos compatíveis)
- Redução de odor muito boa
- Filtro de carvão ativo CleanAir Plus com uma duração de cerca de 12-18 meses
- Função "anti-fish": tratamento especial contra os odores do peixe
- Função anti-pólen: o filtro absorve uma elevada quantidade do pólen do ar e desativa as partículas alergénicas absorvidas
- Para instalar em armário superior
- Composto por filtro de carvão ativo CleanAir Plus e material de montagem (caixa do módulo, tubo flexível e 2 braçadeiras)

Medidas em mm
Instalação do exaustor plano com conjunto de recirculação do ar e aro de encastre

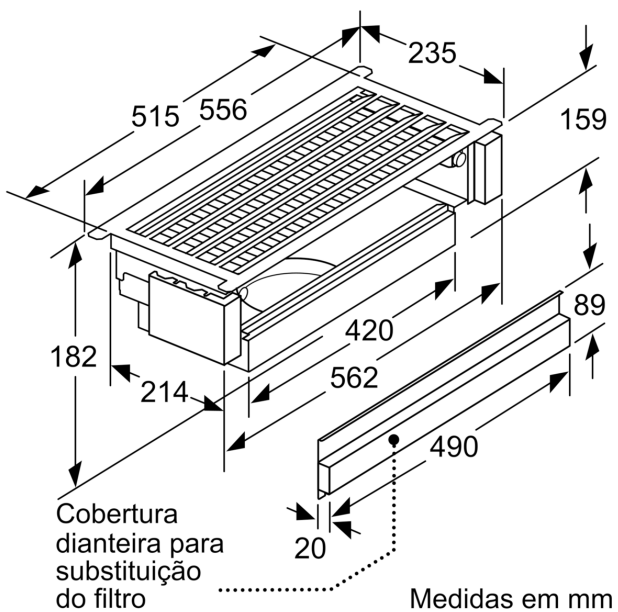


A: Consultar tabela de combinações

Medidas em mm
Instalação do exaustor plano com conjunto de recirculação do ar e aro de encastre

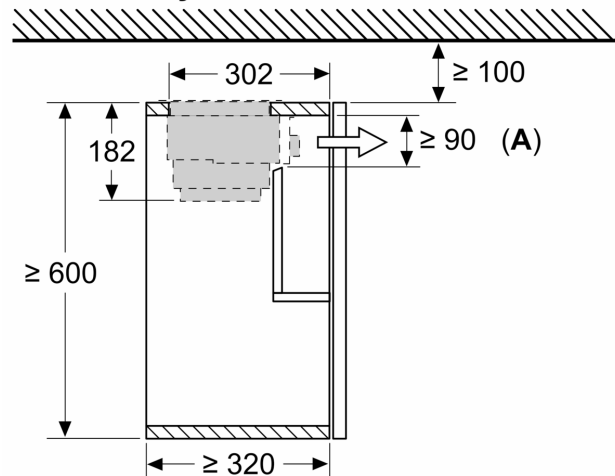


A: Consultar tabela de combinações

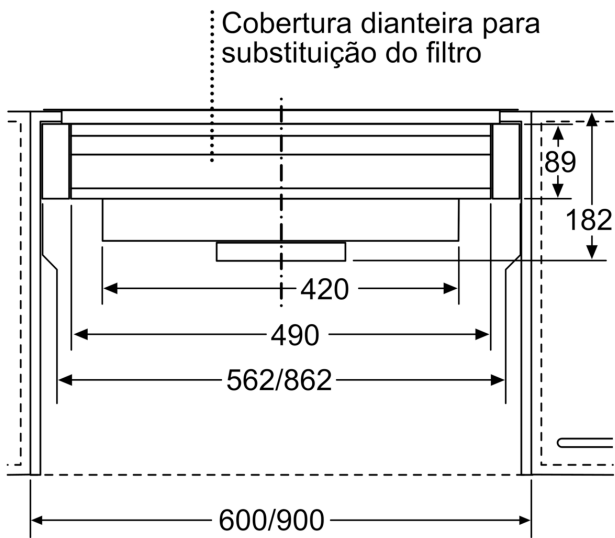


Medidas em mm

Medidas em mm
Instalação do exaustor plano com conjunto de recirculação do ar

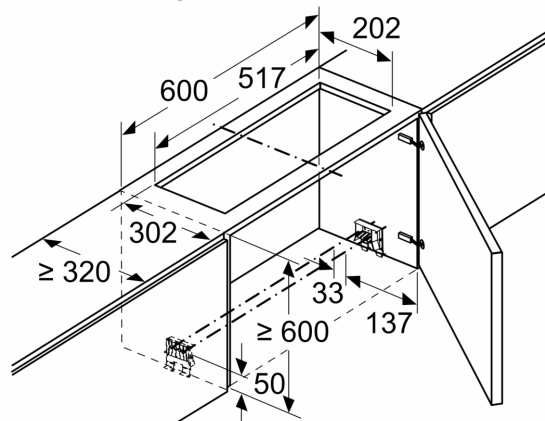


A: Substituição do filtro



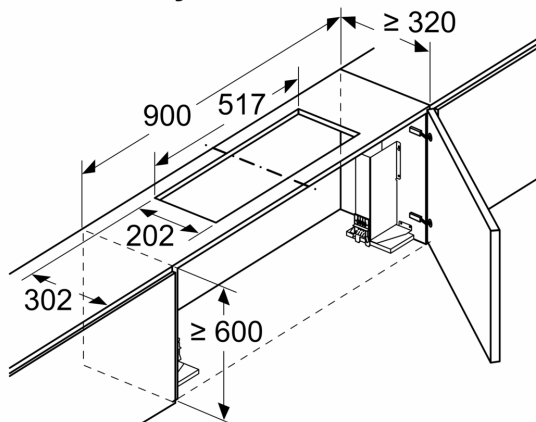
Medidas em mm

Medidas em mm
Instalação do exaustor plano com conjunto de recirculação do ar



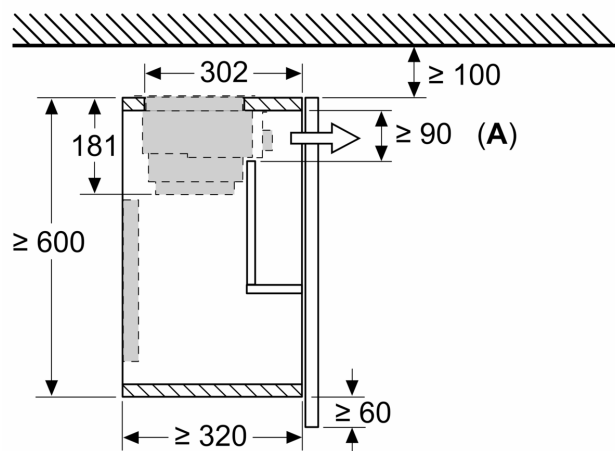
Não é possível utilizar um conjunto de recirculação do ar para armários com membros transversais (portas tipo elevador)

Medidas em mm
Instalação do exaustor plano com conjunto de recirculação do ar



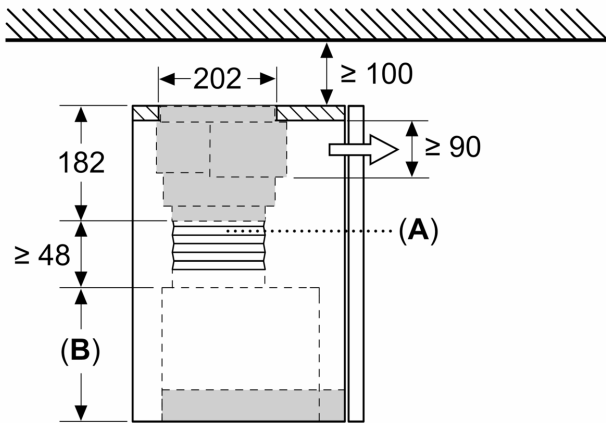
Não é possível utilizar um conjunto de recirculação do ar para armários com membros transversais (portas tipo elevador)

Medidas em mm
Instalação do exaustor plano com conjunto de recirculação do ar e aro de encastre



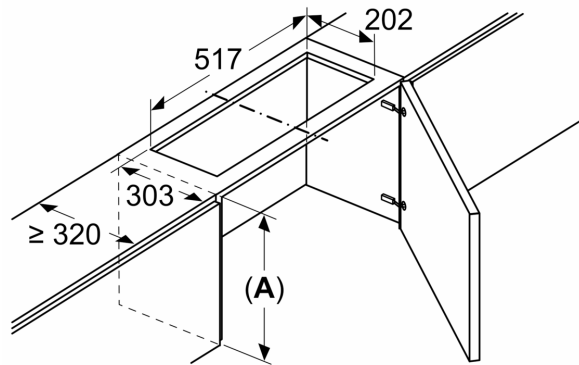
A: Substituição do filtro

Medidas em mm
**Instalação da tampa de design integrada
 com conjunto de recirculação do ar**



A: Tubo flexível
B: Altura do aparelho

Medidas em mm
**Instalação da tampa de design integrada
 com conjunto de recirculação do ar**



Não é possível utilizar um conjunto de recirculação do ar para armários com membros transversais (portas tipo elevador)
A: ≥ altura do aparelho + 230 mm