

Serie | 8, Forno com função vapor, 60 x 60 cm, Inox HSG636BS1



Acessórios incluídos

1 x Tabuleiro esmaltado
1 x Grelha
1 x Assadeira universal

Acessórios opcionais

HEZ530000 : 2 tabuleiros twin
HEZ532010 : Tabuleiro com revestimento antiaderente
HEZ638D30 : Rails telescópicos com 3 níveis

O forno a vapor de 60 cm: o forno que possibilita cozinhar de forma perfeita, tanto a cozer suavemente a vapor como a assar e gratinar os seus pratos favoritos.

- **Função vapor 100%:** alimentos cozinhados de forma suave e saudável
- **Função vapor AddedSteam:** ao adicionar vapor, os alimentos ficam mais crocantes no exterior e suculento no interior.
- **Ar quente 4D:** distribuição do ar quente para resultados perfeitos - em qualquer nível do forno que coloque o tabuleiro.
- **Controlo TFT:** fácil de utilizar graças ao comando giratório intuitivo com textos e imagens.
- **EcoClean Direct:** limpeza facilitada graças a um revestimento especial da parede posterior que absorve a gordura.

Technical data

Cor frontal do material :	Inox
Tipo de construção :	Encastrar
Tipo de abertura da porta :	Descendente
Medidas do nicho para instalação(mm) :	585-595 x 560-568 x 550
Dimensões do produto (mm) :	595 x 594 x 548
Dimensões do produto embalado :	675 x 660 x 690
Material do painel de controlo :	Inox
Material da porta :	Vidro
Peso líquido (kg) :	40,593
Certificados de aprovação :	CE, VDE
Comprimento do cabo de alimentação eléctrica (cm) :	120
Código EAN :	4242002808451
Corrente (A) :	16
Voltagem (V) :	220-240
Frequência (Hz) :	60; 50
Tipo de ficha :	Ficha Schuko/Gardy c/ terra
Certificados de aprovação :	CE, VDE
Número de cavidades - (2010/30/CE) :	1
Volume útil (da cavidade) - NOVO (2010/30/CE) :	71
Classe de Eficiência Energética - (2010/30/EC) :	A+
Energy consumption per cycle conventional (2010/30/EC) :	0,87
Energy consumption per cycle forced air convection (2010/30/EC) :	0,69
Índice de Eficiência Energética (2010/30/EC) :	81,2



Serie | 8, Forno com função vapor, 60 x 60 cm, Inox HSG636BS1

O forno a vapor de 60 cm: o forno que possibilita cozinhar de forma perfeita, tanto a cozer suavemente a vapor como a assar e gratinar os seus pratos favoritos.

Tipo de forno /Modo de aquecimento:

- Forno combinado a vapor, integrável com 12 funções de aquecimento: Ar quente 4D, Ar quente suave, Calor superior/ inferior, Calor superior/ inferior suave, Grelhar com ar quente, Grelhar-grande quantidade, Grelhar-pouca quantidade, Função Pizza, Calor inferior, Assar lentamente, Preaquecer a loiça, Manter quente, Vapor 100%, Regenerar, Levedar, Descongelar
- Amplitude da temperatura 30 °C - 250 °C
- Volume: 71 litros

Sistema de railes

- Número de níveis de forno para colocar tabuleiro ou grelha: 5
- Possibilidade de equipar posteriormente com acessório opcional

Design:

- Comando circular
- Cavidade interior em esmalte antracite

Limpeza:

- EcoClean Direct na parede posterior: parede posterior
- Assistente de limpeza com água
- Interior da porta em vidro

Conforto:

- 3 visores TFT 2,5" - coloridos com exibição de gráficos e com função de toque direto
- Relógio eletrónico com hora, alarme, programação do tempo de início e fim de cozedura
- Sugestão automática da temperatura para cada função
Indicação da temperatura atual
Controlo da evolução do aquecimento
Modo sabático
- Funções adicionais:
Programa automático de descalcificação, Calibração automática do ponto ebulição, Função de secagem
- Porta do forno com abertura rebatível, SoftClose - fecho compensado da porta, SoftOpen - abertura da porta amortizada
- Puxador em inox
- Função Assist - assistente de cozinha com receitas e recomendações de confeção
- Preaquecimento rápido automático
- Iluminação interior por LED
- Depósito de água com 1 litro
- Indicação de depósito de água vazio
- Gerador de vapor no exterior da cavidade
- Turbina de arrefecimento

Acessórios:

- Tabuleiro esmaltado, M**0126, M**0127, M**0129, Grelha, Assadeira universal

Segurança e ambiente:

- Temperatura máxima do vidro de 40°C (Medição do centro da porta após 1 hora de funcionamento do forno, a 180°C no tipo de aquecimento calor superior/ inferior).
- Bloqueio de segurança
Desligar automático
Indicação de calor residual
Tecla de início/fim
Interruptor contacto da porta

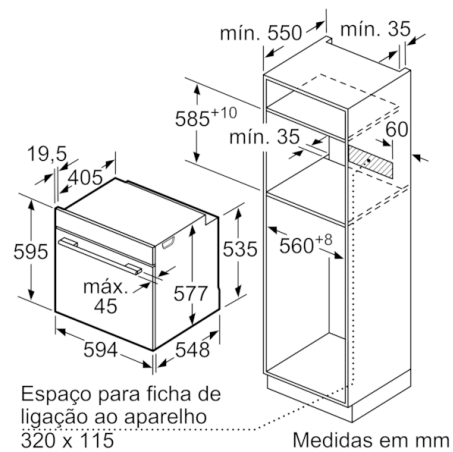
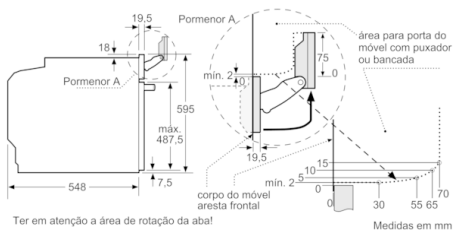
Informação técnica:

- Comprimento cabo elétrico: 120 cm
- Tensão nominal: 220 - 240 V
- Potência de ligação 3.6 kW
- Classe de eficiência energética: A+ (numa escala de classes de eficiência energética de A+++ até D)*
Consumo de energia por ciclo na função de aquecimento convencional: 0.87 kWh
Número de cavidades: 1
Fonte de energia: elétrica
Volume da cavidade: 71 litros
* de acordo com o REGULAMENTO DELEGADO (UE) N.º 65/2014

Medidas:

- Dimensões do aparelho (AxLxP): 595 x 594 x 548 mm
- Dimensões do nicho (AxLxP): 585-595 x 560-568 x 550 mm
- "Por favor consulte o esquema técnico de instalação"
- Recomendamos que escolha produtos complementares da SER8, para assegurar uma combinação harmoniosa a nível de design.

Serie | 8, Forno com função vapor, 60 x 60 cm, Inox HSG636BS1



Se o aparelho for instalado por baixo de uma placa de cozinhar, tem de ser observada a seguinte espessura da bancada (se necessário incl. estrutura inferior).

Tipo de placa	espessura mín. da bancada	
	saliente	plana à superfície
Placa de indução	37 mm	38 mm
Placa de indução de superfície integral	47 mm	48 mm
Placa a gás	30 mm	38 mm
Placa elétrica	27 mm	30 mm

