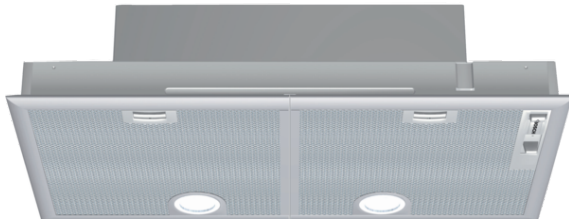


**Serie | 4, Exaustor integrável, 75 cm,  
Metálico prateado  
DHL755BL**

C



**Exaustor integrável: para uma maior flexibilidade no planeamento da cozinha.**

- **Capacidade de extração máxima:** 638 m<sup>3</sup>/hm, assegura rapidamente uma ótima qualidade do ar.
- **Iluminação LED:** máxima eficiência energética.
- **Potência intensiva:** elimina os odores de forma rápida e efetiva.
- **Funcionamento extremamente silencioso:** elevado rendimento com potência sonora de apenas 56 dB.

**Technical data**

Tipologia :	Tradicional
Certificados de aprovação :	CE, VDE
Comprimento do cabo de alimentação eléctrica (cm) :	130
Medidas do nicho para instalação(mm) :	255mm x 700mm x 350mm
Distân. min. até disco electr. :	650
Distân.min.até queimador gás :	650
Peso líquido (kg) :	8,114
Tipo de controlo :	Mecânicos
Extracção máxima de ar de saída :	379
Recirculação de saída na posição reforçada :	408
Saída máxima do ar de recirculação :	278
Extracção de ar na posição reforçada :	638
Número de luzes :	2
Nível de ruído (dB(A) re 1 pW) :	56
Diâmetro da saída de ar :	120 / 150
Material do filtro de gordura :	Alumínio lavável
Código EAN :	4242005123377
Classificação da ligação (W) :	206
Corrente (A) :	10
Voltagem (V) :	220-240
Frequência (Hz) :	50
Tipo de ficha :	Ficha Schuko/Gardy c/ terra
Tipo de instalação :	Encastre



4 242005 123377

## **Serie | 4, Exaustor integrável, 75 cm, Metálico prateado DHL755BL**

### **Exaustor integrável: para uma maior flexibilidade no planeamento da cozinha.**

---

#### **Modo de funcionamento e desempenho:**

- Para instalação em armários ou chaminés
- Possibilidade de funcionamento em recirculação de ar
- Capacidade de extração segundo norma DIN/EN 61591:  
no modo normal máx. 379 m<sup>3</sup>/h, no modo intensivo 638 m<sup>3</sup>/h
- Nível de ruído de acordo com as normas EN 60704-3 e EN  
60704-2-13 em saída de ar: Máximo: 56 dB(A) re 1 pW que  
corresponde a 43 dB(A); Intensivo: 68 dB(A) re 1 pW que  
corresponde a 55 dB(A)
- 2 motores

#### **Conforto:**

- Controlo Selector deslizante
- 3 + 1 nível intensivo
- Iluminação através de 2 x focos LED 2,15 W (baixa voltagem)
- Intensidade iluminação: 410 lux
- Temperatura / aparência da cor da lâmpada: 3500 K
- Filtro metálico com aro de alumínio lavável na máquina de  
lavar loiça

#### **Classe de Eficiência Energética:**

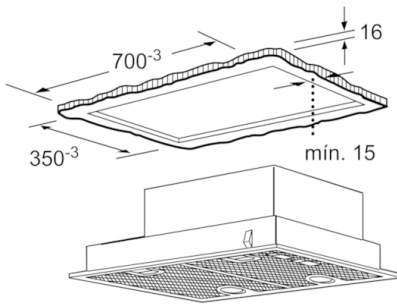
- Classe de eficiência energética: C numa escala de classes de  
eficiência energética de A++ até E\*
- Consumo anual de energia: 81.2 kWh/ano\*
- Classe de eficiência de dinâmica dos fluidos: D\*
- Classe de eficiência de iluminação: A\*
- Classe de eficiência de filtragem de gorduras: B\*
- Ruído MIN./MAX. no nível normal: 38/56 dB\*

#### **Medidas (mm):**

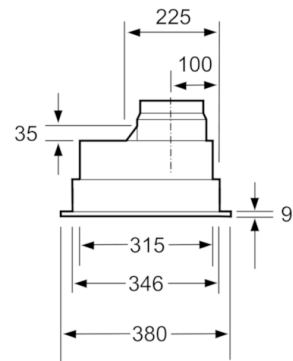
- Dimensões do nicho (AxLxP): 255 x 700 x 350 mm
- Medidas do aparelho (AxLxP): 255 x 730 x 380 mm
- Possibilidade de funcionamento em recirculação de ar
- Para utilização em modo de recirculação é necessário adquirir  
o módulo para recirculação standard ou CleanAir (acessórios)
- Medidas do aparelho em recirculação de ar (AxLxP): 255-255  
x 730 x 380 mm
- Diâmetro das condutas Ø 150 mm ou Ø 120 mm
- Potência de ligação: 206 W
- Comprimento do cabo elétrico: 1,3 m
- Válvula de refluxo incluída

\* de acordo com o REGULAMENTO DELEGADO (UE) N.º 65/2014

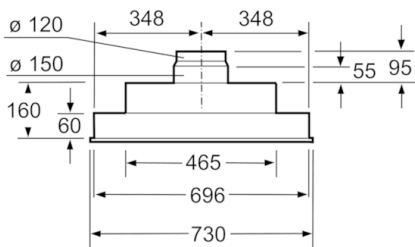
**Serie | 4, Exaustor integrável, 75 cm,  
Metálico prateado  
DHL755BL**



Medidas em mm



Medidas em mm



Medidas em mm