

**Serie | 4 Exaustores****DUL63CC55****Exaustor convencional, 60 cm  
Inox****D****Exaustor horizontal: ganhe espaço  
colocando o exaustor por baixo dos móveis  
ou na parede.**

- **Capacidade de extracção máxima:** 350 m<sup>3</sup>/h, assegura uma óptima qualidade do ar.
- **Iluminação LED:** máxima eficiência energética.

**Technical data**

Tipologia :	Tradicional
Certificados de aprovação :	, CE
Comprimento do cabo de alimentação eléctrica (cm) :	145
Distân. min. até disco electr. :	650
Distân.min.até queimador gás :	650
Peso líquido (kg) :	7,0
Tipo de controlo :	Mecânicos
Número de velocidades :	3
Max. extracção de ar (m <sup>3</sup> /h) :	260
Max. recirculação de ar (m <sup>3</sup> /h) :	110
Número de luzes :	2
Nível de ruído (dB(A) re 1 pW) :	72
Diâmetro da saída de ar :	100 / 120
Material do filtro de gordura :	Alumínio lavável
Código EAN :	4242002968650
Potência (W) :	146
Voltagem (V) :	220-240
Frequência (Hz) :	50
Tipo de ficha :	Ficha Schuko/Gardy c/ terra
Tipo de instalação :	Encastre por baixo



4 242002 968650

## Serie | 4 Exaustores

### DUL63CC55

#### Exaustor convencional, 60 cm Inox

#### Exaustor horizontal: ganhe espaço colocando o exaustor por baixo dos móveis ou na parede.

---

**Tipo de instalação:**

- Exaustor convencional
- Para instalar sob armário ou na parede
- 60 cm de largura

**Modo de funcionamento / potência:**

- Opcional para saída ou recirculação de ar
- Para funcionamento em recirculação de ar é necessário como acessório filtro de carvão
- Nível de ruído de acordo com EN 60704-3 e EN 60704-2-13 até máx. normal usado em exaustão: 72 dB (re 1 pW) que corresponde a 58 dB (A)
- Capacidade máxima de extração 350 m<sup>3</sup>/h segundo norma DIN/EN 61591

**Ambiente e Segurança:**

- 1 Motor
- Comandos frontais mecânico
- 3 níveis de potência
- Filtro metálico, lavável na máquina de lavar loiça
- Iluminação através de 2 focos de LED 4W E14
- Intensidade iluminação: 45 lux
- Temperatura / aparência da cor da lâmpada: 3000 K

**Informação técnica:**

- Potência de ligação: 146 W
- Diâmetro das condutas Ø 120 mm ou Ø 100 mm

**Medidas (mm):**

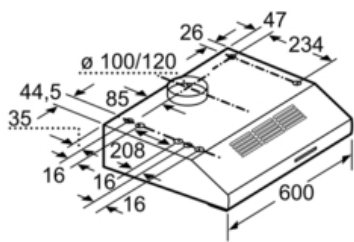
- Medidas do aparelho em saída de ar (AxLxP): 150 x 600 x 482
- Medidas do aparelho em recirculação de ar (AxLxP): 150 x 600 x 482
- Classe de eficiência energética: D\*
- Consumo anual de energia: 93.6 kWh/ano\*
- Classe de eficiência de dinâmica dos fluidos: E\*
- Classe de eficiência de iluminação: E\*
- Classe de eficiência de filtragem de gorduras: C\*
- Ruído MIN./MAX. no nível normal: 56/72 dB\*

\* de acordo com o REGULAMENTO DELEGADO (UE) N.º 65/2014

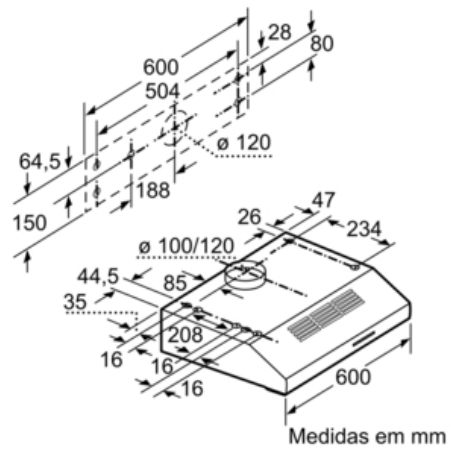
Serie | 4 Exaustores

DUL63CC55

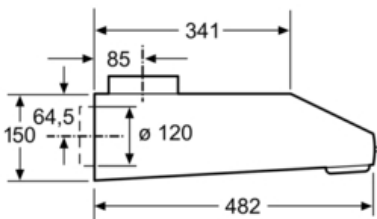
Exaustor convencional, 60 cm  
Inox



Medidas em mm



Medidas em mm



Medidas em mm