

**Serie 6, Máquina de Lavar Roupa,  
Carga Frontal, 10 kg, 1600 rpm  
WGH256A0ES**



**Uma máquina de lavar roupa excepcional, com sistema automático de dosagem de detergente e amaciador i-DOS e detergente scan powered by Home Connect, para maior poupança de detergente e água. Poupança máxima de energia com A-20% e menos quantidade de roupa para passar a ferro graças ao programa com vapor Iron Assist.**

- **i-DOS com Detergent Scan:** deixe de lado a dosagem manual e poupe detergente.
- **i-DOS:** doseia automaticamente a quantidade necessária de detergente e de água.
- **Iron Assist:** reduz os vincos em até 50%.
- **Home Connect:** eletrodomésticos com conectividade inteligente para uma vida mais fácil.
- **Guia de Início Fácil:** escolha facilmente o melhor programa de lavagem com o guia de início rápido.

WMZ2200 Acessórios Máquinas lavar roupa  
WMZ2381 Acessórios Máquinas lavar roupa  
WMZMPF10 :  
WMZPW20W Pedestal com saída

Classe de eficiência energética: .....A  
Consumo ponderado de energia em kWh por 100 ciclos de lavagem do programa eco 40-60: ..... 40 kWh  
Capacidade máxima em kg: ..... 10.0 kg  
O consumo de água do programa eco em litros por ciclo: ..... 48 l  
A recolher dados. Aguarde alguns segundos e depois tente cortar e copiar novamente.: ..... 3:55 h  
Classe de eficiência de secagem por centrifugação do programa eco 40-60: ..... A  
Classe de emissão de ruído aéreo: ..... B  
Emissão de ruído aéreo: ..... 74 dB(A) re 1pW  
Tipo de construção: ..... Livre instalação  
Dimensões do produto: ..... 845x598x590 mm  
Peso líquido: ..... 82.0 kg  
Potência da ligação: ..... 2300 W  
Protetor de fusível: ..... 10 A  
Voltagem: ..... 220-240 V  
Frequência: ..... 50 Hz  
Comprimento do cabo de ligação: ..... 160.0 cm  
Dobradica da porta: ..... À esquerda  
Rodas: ..... Não  
Código EAN: ..... 4242005442904  
Tipo de instalação: ..... Livre instalação



## Serie 6, Máquina de Lavar Roupa, Carga Frontal, 10 kg, 1600 rpm WGH256A0ES

**Uma máquina de lavar roupa excepcional,  
com sistema automático de dosagem de  
detergente e amaciador i-DOS e detergent  
scan powered by Home Connect, para  
maior poupança de detergente e água.  
Poupança máxima de energia com A-20% e  
menos quantidade de roupa para passar a  
ferro graças ao programa com vapor Iron  
Assist.**

### Etiqueta Eficiência Energética

- Classe de Eficiência Energética<sup>1</sup>: A
- A -20%: 20% mais eficiente do que o valor limite necessário para a Classificação Energética A\*\*\*\*
- Energia<sup>2</sup> / Água<sup>3</sup>: 40 kWh / 48 litros
- Capacidade de Carga: 1 - 10 kg
- Classe de Eficiência de Centrifugação: A
- Potência de Centrifugação / Velocidade de Centrifugação<sup>\*\*</sup>: 0 - 1600 r/min
- Nível de Ruído: 74 dB (A) re 1 pW
- Classe de Eficiência de Ruído: B

### Programas Especiais

- Programas standard: Algodão, Sintético, Delicado, Lã/lavagem manual
- Programas automáticos: lavagem e dosagem de detergente controlada por sensores
- Iron Assist: Programa de vapor que alisa a roupa amarrotada ou com vincos
- Programas especiais: Auto delicado, Automático, Escoar Água / Centrifugação, Rápido/Mix, Enxaguamento, Rápido 15/30 min, Iron Assist : eliminação de vincos com vapor
- Programas adicionais via app: Jeans/Roupa escura, Camisas/Blusas

### Opções

- Home Connect: Monitorização e controlo remoto, gestão de energia, diagnóstico remoto, outros programas através de download. Mantenha o seu aparelho sempre atualizado, através da atualização do firmware.
- i-DOS: dosagem totalmente automática do detergente e amaciador com autonomia para aproximadamente 20 lavagens.
- Detergent Scan: Leitura digital do código de barras do detergente e do amaciador.
- Sistema automático de remoção de nódoas - 6 nódoas ao toque de uma tecla e mais 10 opções de nódoas adicionais via Home Connect.
- Com a opção " Vapor Adicionado" pode reduzir até 40% dos vincos de roupa amarrotada durante o ciclo de lavagem. \*\*\*\*
- Teclas TouchControl Ligar/Desligar, Pronta, sistema AntiManchas, i-DOS, Remote Start, Início/Pausa+Carga, Seleção da temperatura, SpeedPerfect, Pré-lavagem, Redução de velocidade de centrifugação/sem centrifugação

### Conforto e Segurança

- Função Pausa +Carga permite adicionar peças esquecidas durante o decorrer do programa
- Painel de comandos elegante e ergonómico ligeiramente inclinado para manuseamento fácil.
- Display LED touchControl para indicação do estado do programa, velocidade de centrifugação, tempo residual do programa e pré-programação do início do programa 24 h e recomendação de carga. 24 h e recomendação de carga. 24 h e recomendação de carga.
- Higiene Plus: elimina eficazmente germes e bactérias
- Volume do tambor: 70 l
- Iluminação interior do tambor por LED's
- Tambor Vario: lavagem cuidadosa e eficiente.
- Função Pausa+Carga para adicionar roupa mesmo com o programa em curso
- Motor EcoSilence Drive, extremamente económico e silencioso, 10 anos de garantia no motor
- 10 anos de garantia no motor, Motor EcoSilence Drive, extremamente económico e silencioso
- Laterais com design anti-vibração: maior estabilidade e silêncio
- ActiveWater Plus: utilização extremamente eficiente da água mesmo em pequenas cargas de roupa, graças à deteção automática de carga.
- Sensor de lavagem para resultados de lavagem perfeitos
- AquaStop com garantia. Protecção contra fugas de água
- Selector de programas iluminado com interruptor on/off integrado
- Reconhecimento de nível superior de espuma
- Indicação de sobredosagem
- Electrónica de controlo de desequilíbrios
- Bloqueio de segurança contra utilização indevida
- Sinal sonoro no final do programa
- Cronometro de contagem de funcionamento: faz a contagem do número de programas realizados.

### Informação Técnica

- Pode ser colocado sob bancadas com 85 cm de altura
- Dimensões (A x L): 845 mm x 598 mm
- Profundidade do aparelho: 590 mm
- Profundidade do aparelho com porta incluída: 633 mm
- Profundidade do aparelho com óculo aberto: 1074 mm

<sup>1</sup> Escala de Classes de Eficiência Energética de A a G

<sup>2</sup> Consumo de energia em kWh de 100 ciclos (no programa Eco 40-60)

<sup>3</sup> Consumo de água ponderado em litros por ciclo (no programa Eco 40-60)

<sup>4</sup> Duração do programa Eco 40-60

\*\* Valores arredondados

\*\*\*\* 20% mais eficiente (40 kWh/100 ciclos) do que o valor de referência limite (51 kWh / 100 ciclos) da classe de eficiência energética classe A, conforme o regulamento delegado EU 2019/2014.

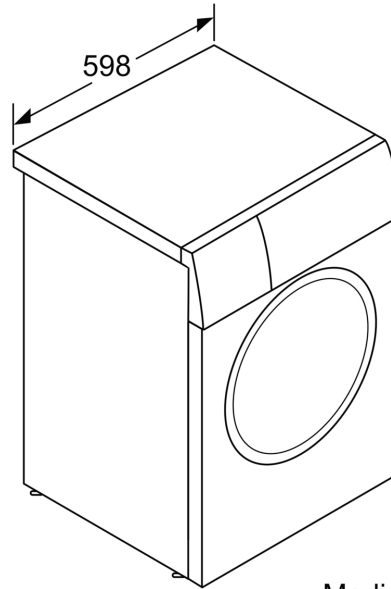
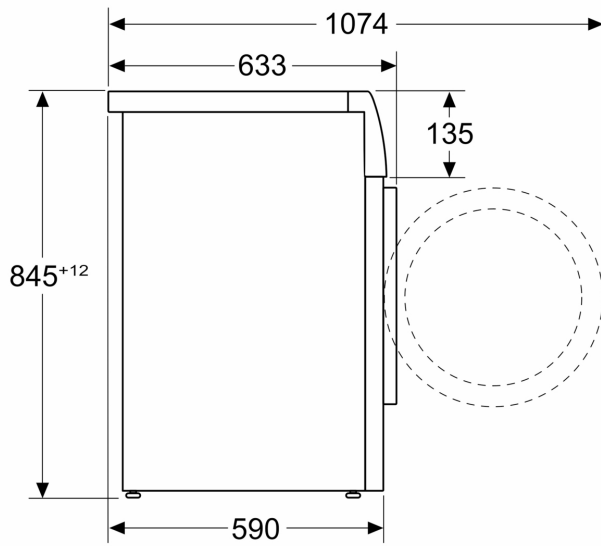
\*\*\*\*\* Teste Nr. Nr. E-0096-PT-24 do Deutschen Institute für Textil- und Faserforschung Denkendorf (DITF) de 20.02.24, relativo à redução de vincos de peças de vestuário de algodão comercial (T-shirts e camisas) no Programa Mix com uma carga de 4 kg e a opção ' Vapor Adicionado', em comparação com têxteis não tratados com a opção ' Vapor Adicionado', de acordo com a norma DIN EN ISO 15487.



test5

**Serie 6, Máquina de Lavar Roupa,  
Carga Frontal, 10 kg, 1600 rpm  
WGH256A0ES**

Medidas em mm



Medidas em mm