

**Serie 6, Máquina de Lavar Roupa,
Carga Frontal, 9 kg, 1200 rpm
WUU24T63ES**



Máquina de lavar roupa com EcoSilence Drive™, com tampo amovível para instalação sob bancada de cozinha. Usufrua de um funcionamento extremamente silencioso e de resultados de lavagem extraordinários.

- **Classe A, a melhor categoria de eficiência energética:** poupe energia com eletrodomésticos de Classe A.
- **EcoSilence Drive™:** um motor silencioso e energeticamente eficiente, com 10 anos de garantia.
- **HigienePlus:** lavagem higienizante, eficiente a matar germes, mesmo a 40°C.
- **SpeedPerfect:** lavagem perfeita em até 65% menos tempo*.
- **Vario Drum:** lavagem delicada e eficiente com distribuição de água uniforme e sem vincar as peças de roupa.

Classe de eficiência energética:A
 Consumo ponderado de energia em kWh por 100 ciclos de lavagem do programa eco 40-60: 46 kWh
 Capacidade máxima em kg: 9.0 kg
 O consumo de água do programa eco em litros por ciclo: 48 l
 A recolher dados. Aguarde alguns segundos e depois tente cortar e copiar novamente.: 3:48 h
 Classe de eficiência de secagem por centrifugação do programa eco 40-60: B
 Classe de emissão de ruído aéreo: A
 Emissão de ruído aéreo: 71 dB(A) re 1 pW
 Tipo de construção: Livre instalação
 Altura sem tampo: 25 mm
 Dimensões do produto: 845 x 598 x 599 mm
 Peso líquido: 73.5 kg
 Potência da ligação: 2300 W
 Protetor de fusível: 10 A
 Voltagem: 220-240 V
 Frequência: 50-60 Hz
 Comprimento do cabo de ligação: 160.0 cm
 Abertura da porta: À esquerda
 Rodas: Não
 Código EAN: 4242005318476
 Tipo de instalação: Por baixo da bancada

- WMZ20430 CHAPA DE ISOLAMENTO PARA WM61
 WMZ2200 Acessórios Máquinas lavar roupa
 WMZ2381 Acessórios Máquinas lavar roupa
 WMZPW20W Pedestal com saída



Serie 6, Máquina de Lavar Roupa, Carga Frontal, 9 kg, 1200 rpm WUU24T63ES

Máquina de lavar roupa com EcoSilence Drive™, com tampo amovível para instalação sob bancada de cozinha. Usufrua de um funcionamento extremamente silencioso e de resultados de lavagem extraordinários.

Etiqueta Eficiência Energética

- Classe de Eficiência Energética¹: A
- Energia² / Água³: 46 kWh / 48 litros
- Capacidade de Carga: 1 - 9 kg
- Classe de Eficiência de Centrifugação: B
- Potência de Centrifugação / Velocidade de Centrifugação^{**}: 400 - 1200 r/min
- Nível de Ruído: 71 dB (A) re 1 pW
- Classe de Eficiência de Ruído: A

Programas Especiais

- Programas standard: Algodão, Sintético, Delicado, Lã/lavagem manual
- Programas especiais: Penas, Limpeza de manutenção do tambor com aviso tipo lembrete, Roupa Escura, Camisas/Blusas, microfibras + impregnação, Escoar Água / Centrifugação, Rápido/Mix, Enxaguamento, Rápido 15/30 min

Opções

- SpeedPerfect: Lavagem em profundidade em apenas 1/3 do tempo *
- Teclas TouchControl: Pronta, Início/Pausa+Carga, Seleção da temperatura, SpeedPerfect, Pré-lavagem, Redução de velocidade de centrifugação, Water & Rinse Plus/sem centrifugação

Conforto e Segurança

- Função Pausa +Carga permite adicionar peças esquecidas durante o decorrer do programa
- Display grande de LED com indicação do decorrer do programa, temperatura, velocidade máx. de centrifugação, tempo residual e pré-programação de 24 h de fim de programa, recomendação de carga e indicação do consumo
- Volume do tambor: 65 l
- Iluminação interior do tambor: não
- Tambor Vario: lavagem cuidadosa e eficiente.
- Programa para limpeza automática de tambor com aviso tipo lembrete
- Óculo com diâmetro de 32 cm com ângulo de abertura de 171°
- Função Pausa+Carga para adicionar roupa mesmo com o programa em curso
- Motor EcoSilence Drive, extremamente económico e silencioso, 10 anos de garantia no motor
- 10 anos de garantia no motor, Motor EcoSilence Drive, extremamente económico e silencioso
- ActiveWater Plus: utilização extremamente eficiente da água mesmo em pequenas cargas de roupa, graças à deteção automática de carga.
- Programa Demo, Indicação de consumo de energia

- Laterais com design anti-vibração: maior estabilidade e silêncio
- Protecção multipla contra inundações. Protecção contra fugas de água
- Selector rotativo de programas
- Reconhecimento de nível superior de espuma
- Electrónica de controlo de desequilíbrios
- Bloqueio de segurança contra utilização indevida
- Sinal sonoro no final do programa
- Gaveta de detergente com auto-limpeza
- Separador para detergente líquido

Informação Técnica

- Embutível sob bancada
- Dimensões (AXLxP): 84.5 cm x 59.8 cm x 59.9 cm
- Profundidade: 59.9 cm
- Profundidade incluindo óculo: 63.2 cm
- Profundidade do aparelho com porta aberta: 106.3 cm
- Acessório opcional: Chapa de proteção contra humidade para instalação sob bancada (ver Acessórios Extra)

¹ Escala de Classes de Eficiência Energética de A a G

² Consumo de energia em kWh de 100 ciclos (no programa Eco 40-60)

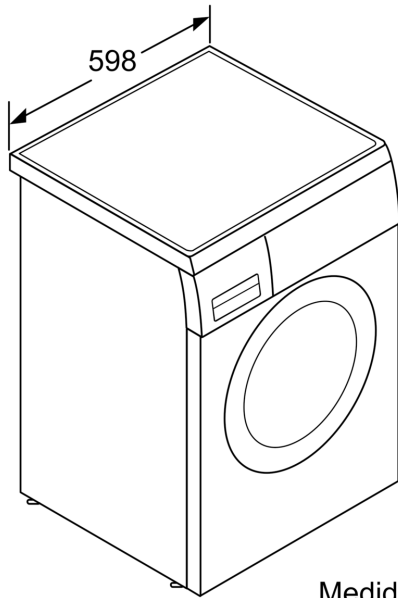
³ Consumo de água ponderado em litros por ciclo (no programa Eco 40-60)

⁴ Duração do programa Eco 40-60

^{**} Valores arredondados

* Comparação entre a duração do programa Sintéticos 40°C e a duração do programa Sintéticos 40°C + opção SpeedPerfect ativada

**Serie 6, Máquina de Lavar Roupa,
Carga Frontal, 9 kg, 1200 rpm
WUU24T63ES**



Medidas em mm

Medidas em mm

