

Serie | 6, Máquina de Lavar e Secar  
Roupa, 9/6 kg, 1400 rpm  
WNA14400ES



**B**

**Máquina de lavar e secar com sistema iron Assist para tratamento a vapor, seca tão eficientemente como lava e ainda remove os vincos da roupa. Opte pelo programa nonstop 6kg para lavar e secar sem interrupção.**

- **AutoDry:** secagem da roupa com precisão
- **EcoSilence Drive™:** inovador motor sem escovas, extremamente económico e surpreendentemente silencioso, com 10 anos de garantia.
- **ActiveWater™Plus:** tecnologia para consumo mínimo de água, graças a este sistema automático que adapta a quantidade de água utilizada em função da carga de roupa.
- **Função Recarga:** permite interromper o programa para adicionar roupa.
- **Rápido 15':** lavagem perfeita em 15 min.

#### Technical data

Tipo de construção :	Livre instalação
Tampo amovível :	Não
De que lado está montada a porta? :	À esquerda
Comprimento do cabo de alimentação eléctrica (cm) :	210
Altura sem tampo (mm) :	850
Dimensões do produto (mm) :	848 x 598 x 590
Peso líquido (kg) :	81,029
Volume do tambor :	70
Código EAN :	4242005225019
Classificação da ligação (W) :	2050
Corrente (A) :	10
Voltagem (V) :	220-240
Frequência (Hz) :	50
Certificados de aprovação :	CE, VDE
Consumo de energia (lavagem e secagem de uma carga completa) (kWh) :	7,00
Consumo de energia (apenas lavagem) :	1,12
Consumo de água (lavagem e secagem de uma carga completa) :	143



4 242005 225019

## Serie | 6, Máquina de Lavar e Secar Roupa, 9/6 kg, 1400 rpm WNA14400ES

**Máquina de lavar e secar com sistema iron Assist para tratamento a vapor, seca tão eficientemente como lava e ainda remove os vincos da roupa. Opte pelo programa nonstop 6kg para lavar e secar sem interrupção.**

### Potência / Consumo

- Classe de Eficiência Energética: B
- Consumo de electricidade/água no programa lavar e secar da norma: 7 kWh/143 l
- Capacidade de carga: 9 kg na lavagem, 6 kg na secagem
- Volume do tambor: 70 l
- Capacidade de carga no Programa NonStop de lavar e secar: 6 kg
- Velocidade de centrifugação: 1400 - 400 rpm
- Nível de ruído na lavagem: 45 dB(A), no programa da norma
- Nível de ruído durante a centrifugação: 69 dB(A), no programa da norma
- Nível de ruído na secagem: 60 dB(A)

### Programas Especiais

- Programas de lavagem: Algodão, Sintéticos, Delicado/Seda, Lã
- Programas Especiais de Lavagem: Anti Alergias, express 15 min., Mix, Escoar Água / Centrifugação, Enxaguamento
- Grande parte dos programas de lavagem pode também ser utilizado como programa de secagem ou como lavagem & secagem.
- Programas de Secagem: Algodão, Sintéticos
- Programas Especiais de Secagem: Refrescar com vapor, Secagem Intensiva, Secagem cuidadosa, Lavar & Secar 60 min.

### Opções:

- SpeedPerfect: Lavagem em profundidade em apenas 1/3 do tempo \*\*\*
- Opções de Lavagem: Engomar Fácil, Spin speed selection, SpeedPerfect, Start / Pause, Temperature selection, Pré-lavagem
- Opções de Secagem: objetivo secagem
- Opção de secagem para grande parte dos programas
- Programas temporizados, Função auto-secagem

### Conforto / Segurança:

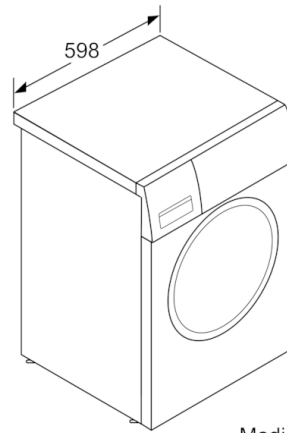
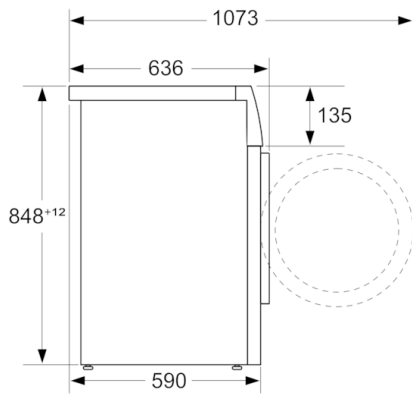
- Função de recarga permite adicionar peças esquecidas durante o decorrer do programa
- Display LED grande para indicação do estado do programa, velocidade de centrifugação, tempo residual do programa e pré-programação da hora fim do programa 24 h de recomendação de carga.
- Tambor Vario: lavagem cuidadosa e eficiente.
- Identificação automática de carga para ajuste automático de consumo de água necessário em cada lavagem.
- ActiveWater™Plus: sistema de gestão de água
- Motor sem escovas EcoSilence com 10 anos de garantia
- Condensador selfClean com sistema automático de auto-limpeza
- Sensor de débito de água para optimização do consumo
- Protecção múltipla contra inundações. Protecção contra fugas de água
- Reconhecimento de nível superior de espuma
- Indicação de sobredosagem
- Electrónica de controlo de desequilíbrios
- Bloqueio de segurança contra utilização indevida
- Sinal sonoro
- Gaveta de detergente com auto-limpeza
- Separador para detergente líquido

### Informação técnica:

- Pode ser colocado sob bancadas com 85 cm de altura
  - Dimensões (AXLxP): 84.8 cm x 59.8 cm x 59.0 cm
  - Profundidade incluindo óculo: 63.6 cm
- \*\*\* Comparação entre a duração do programa Sintéticos 40°C e a duração do programa Sintéticos 40°C + opção SpeedPerfect ativada

**Serie | 6, Máquina de Lavar e Secar Roupas,  
9/6 kg, 1400 rpm  
WNA14400ES**

Medidas em mm



Medidas em mm