

**Serie | 6, Combinado French Door,  
multiDoor, 183 x 91 cm, Inox-  
easyclean  
KFN96APEA**



**Combinado Nofrost com gaveta VitaFresh Plus: conserva a frescura e vitaminas dos alimentos durante mais tempo.**

- **VitaFresh XXL <0°C>**: mantém os alimentos frescos por mais tempo em espaçosas gavetas frigoríficas de climatização controlada..
- **Parede posterior de metal com MultiAirflow**: circulação do ar fresco de forma uniforme e temperaturas consistentes.
- **Home Connect**: controlo remoto através da App.
- **NoFrost**: não voltará a ter de descongelar o congelador.
- **Capacidade XXL**: espaço extra para os seus alimentos, sempre que precisar.

**Technical data**

Classe de eficiência energética: E

Consumo médio anual de energia em kilowatt-hora por ano (kWh/a): 333 kWh/annum

Soma do volume dos compartimentos de congelação: 200 l

Soma do volume dos compartimentos de refrigeração: 405 l

Emissão de ruído aéreo: 38 dB(A) re 1 pW

Classe de emissão de ruído aéreo: C

Tipo de construção: Livre instalação

Opções do painel da porta: Impossível

Largura do produto sem pegas desembalado.: 910 mm

Profundidade: 731 mm

Peso líquido: 118,3 kg

Corrente: 10 A

De que lado está montada a porta?: À esquerda + À direita

Voltagem: 220-240 V

Frequência: 50-60 Hz

Certificados de aprovação: CE

Comprimento do cabo de alimentação eléctrica: 240 cm

Autonomia em caso de falha de energia (h): 15 h

Número de compressores: 1

N.º de circuitos de frio independentes: 1

Ventilador interior da secção do frigorífico: Sim

Sentido de abertura da porta reversível: Não

Número de prateleiras ajustáveis no compartimento de refrigeração: 3

Prateleiras para garrafas: Não

Tipo de instalação: N/D

Tipo de dobradiça: Dobradiça plana



4 242005 273300

## Serie | 6, Combinado French Door, multiDoor, 183 x 91 cm, Inox-easyclean KFN96APEA

### Combinado Nofrost com gaveta VitaFresh Plus: conserva a frescura e vitaminas dos alimentos durante mais tempo.

- Frigorífico French Door, >= 3 portas, NoFrost
- Portas Inox com tratamento anti dedadas

#### CONSUMO / CAPACIDADE

- Classe de eficiência energética: E
- Volume líquido total : 605 litros
- Volume líquido do frigorífico: 405 litros
- Volume líquido do congelador: 200 litros
- Consumo anual de energia (kWh/ano): 333 kWh/ano
- Emissão de ruído (dB(A) re 1pW): 38 dB

#### DESIGN

- Porta(s) em Inox com tratamento anti dedadas
- Porta(s) Inox com tratamento anti dedadas, laterais Design Inox
- Iluminação interior por LEDs
- Parede posterior em metal com MultiAirflow
- Aplicações em metal no interior

#### CONFORTO E SEGURANÇA

- Controlo eletrónico da temperatura com regulação digital exata
- Opção Super Refrigeração
- Descongelação automática na zona de refrigeração
- Bloqueio de segurança para crianças, Modo Sabático
- Alarme óptico, Alarme acústico de porta aberta
- Alarme acústico, Alarme visual

#### FRIGORÍFICO

- Sistema Multifrio Laminar
- 4 prateleiras de vidro, 3 ajustáveis em altura. Design standard
- 2 prateleira(s) grande(s) na porta, 2 prateleiras pequenas na porta
- Iluminação interior por LEDs
- Compartimento para manteiga/queijo

#### CONSERVAÇÃO

- Gaveta VitaFresh ◀0°C▶ ideal para manter carne e peixe frescos durante mais tempo
- Gaveta VitaFresh com railes e regulação de humidade - frutas e legumes mantêm-se frescos durante mais tempo., Gaveta VitaFresh ◀0°C▶ ideal para manter carne e peixe frescos durante mais tempo

#### CONGELADOR

- 6 gavetas transparentes
- 1 Cuvete

#### MEDIDAS

- Aparelho (A x L x P sem puxador): 183 x 91 x 73.1 cm

#### INFORMAÇÃO TÉCNICA

- Capacidade de congelação (kg/24 h): 13 kg
- Classe Climática: SN-T
- Super congelação
- Tempo de aumento da temperatura: 15 horas
- 4 rodas para um transporte mais fácil.
- Voltagem: 220 - 240 V

#### Notas:

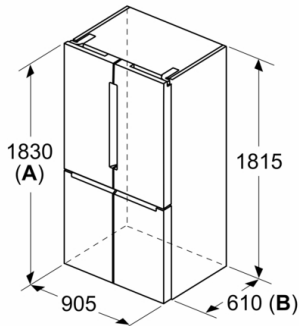
- Com base nos resultados do exame padrão de 24 horas. O consumo real depende da utilização/localização do aparelho.
- Para que o consumo de energia declarado seja alcançado, deve utilizar os distanciadores adicionais do aparelho. Assim, aumenta a profundidade do aparelho em cerca de 3,5 cm. No entanto, o aparelho é completamente funcional sem aplicação dos distanciadores, tendo apenas um consumo de energia um pouco mais elevado.

#### ACESSÓRIOS

- Volume líquido do compartimento 4\*: 200 l
- sem
- Bottle rack: sem / 0
- Sem iluminação no congelador na zona de congelação
- 4 prateleiras de vidro (3 ajustáveis em altura), das quais Design standard
- Alarme acústico
- 2 prateleiras na porta

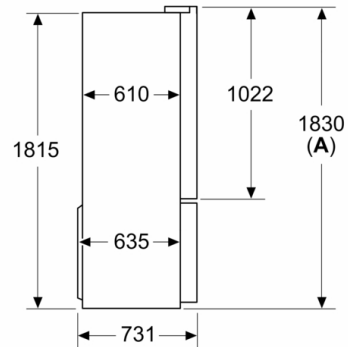
**Serie | 6, Combinado French Door,  
multiDoor, 183 x 91 cm, Inox-easyclean  
KFN96APEA**

medidas em mm



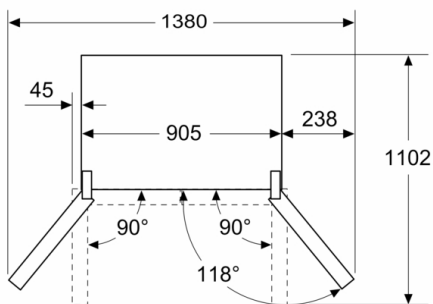
- A:** A parte frontal pode ser ajustada entre 1830 e 1847, com os pés de nivelamento dianteiros totalmente estendidos
- B:** Adicione 25 para espaçadores fixos na traseira

medidas em mm



- A:** A parte frontal pode ser ajustada entre 1830 e 1847, com os pés de nivelamento dianteiros totalmente estendidos

medidas em mm



medidas em mm

