

**Serie | 4, Combinado French Door, 5 portas, 183 x 91 cm  
KFN96VPEA**



**Frigorífico com gaveta VitaFresh: refrigera os alimentos de forma muito eficiente - graças a este compartimento, as frutas e legumes conservam-se frescos durante mais tempo.**

- **Tamanho XXL:** muito mais espaço para conservar alimentos.
- **NoFrost:** não volte a descongelar o seu frigorífico combinado.
- **VitaFresh XXL:** mantém os alimentos frescos durante mais tempo numa grande gaveta XXL com temperatura perto dos <0°C>.
- **Iluminação LED:** brilhante, eficiente e de longa duração.
- **Gaveta BigBox:** congela facilmente alimentos de grandes dimensões.

**Technical data**

Classe de eficiência energética: E

Consumo médio anual de energia em kilowatt-hora por ano (kWh/a): 333 kWh/annum

Soma do volume dos compartimentos de congelação: 200 l

Soma do volume dos compartimentos de refrigeração: 405 l

Emissão de ruído aéreo: 38 dB

Classe de emissão de ruído aéreo: C

Tipo de construção: Livre instalação

Opções do painel da porta: Impossível

Largura do produto sem pegas desembalado.: 910 mm

Profundidade: 731 mm

Peso líquido: 118,162 kg

Corrente: 10 A

De que lado está montada a porta?: À esquerda + À direita

Voltagem: 220-240 V

Frequência: 50-60 Hz

Certificados de aprovação: CCC

Comprimento do cabo de alimentação eléctrica: 240 cm

Autonomia em caso de falha de energia (h): 15 h

Número de compressores: 1

N.º de circuitos de frio independentes: 1

Ventilador interior da secção do frigorífico: Sim

Sentido de abertura da porta reversível: Não

Número de prateleiras ajustáveis no compartimento de refrigeração: 2

Prateleiras para garrafas: Não

Tipo de instalação: N/D

Tipo de dobradiça: Dobradiça plana



4 242005 264568

**Serie | 4, Combinado French Door, 5 portas,  
183 x 91 cm  
KFN96VPEA**

**Frigorífico com gaveta VitaFresh: refrigera os alimentos de forma muito eficiente - graças a este compartimento, as frutas e legumes conservam-se frescos durante mais tempo.**

#### CONSUMO / CAPACIDADE

- Classe de eficiência energética: E
- Volume líquido total : 605 litros
- Consumo anual de energia (kWh/ano): 333 kWh/ano
- Volume líquido do frigorífico: 405 litros
- Volume líquido do congelador: 200 litros
- Emissão de ruído (dB(A) re 1pW): 38 dB

#### DESIGN

- Porta(s) em Silver metalizado
- Iluminação interior por LEDs
- Aplicações em metal no interior

#### CONFORTO E SEGURANÇA

- Controlo eletrónico da temperatura com regulação digital exata
- Opção Super Refrigeração
- Descongelação automática na zona de refrigeração
- Bloqueio de segurança para crianças, Modo Sabático
- Alarme óptico, Alarme acústico de porta aberta
- Alarme acústico, Alarme visual

#### FRIGORÍFICO

- Sistema Multifrio Laminar
- 3 prateleiras de vidro, 2 ajustáveis em altura. Design standard
- 2 prateleira(s) grande(s) na porta, 2 prateleiras pequenas na porta
- Compartimento para manteiga/queijo

#### CONSERVAÇÃO

- Gaveta VitaFresh com railes e regulação de humidade - frutas e legumes mantêm-se frescos durante mais tempo., Gaveta VitaFresh ◀0°C▶ ideal para manter carne e peixe frescos durante mais tempo

#### CONGELADOR

- 6 gavetas transparentes
- 1 Cuvete

#### MEDIDAS

- Aparelho (A x L x P sem puxador): 183 x 91 x 73.1 cm

#### INFORMAÇÃO TÉCNICA

- Capacidade de congelação (kg/24 h): 13 kg
- Classe Climática: SN-T
- Super congelação
- Tempo de aumento da temperatura: 15 horas
- 4 rodas para um transporte mais fácil.
- Voltagem: 220 - 240 V

#### Notas:

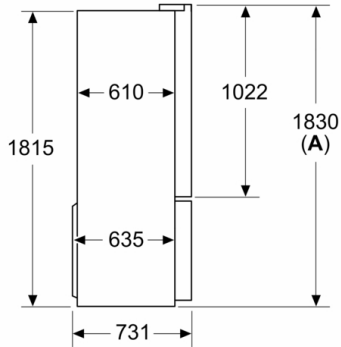
- Com base nos resultados do exame padrão de 24 horas. O consumo real depende da utilização/localização do aparelho.
- Para que o consumo de energia declarado seja alcançado, deve utilizar os distanciadores adicionais do aparelho. Assim, aumenta a profundidade do aparelho em cerca de 3,5 cm. No entanto, o aparelho é completamente funcional sem aplicação dos distanciadores, tendo apenas um consumo de energia um pouco mais elevado.
- sem
- Plastic backwall
- sem / 0

#### ACESSÓRIOS

- Gaveta VitaFresh ◀0°C▶ ideal para manter carne e peixe frescos durante mais tempo
- Volume líquido do compartimento 4\*: 200 l
- Alarme acústico
- 2 prateleiras na porta
- Iluminação interior por LEDs

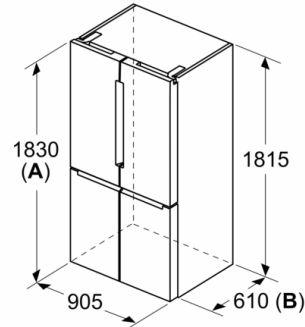
**Serie | 4, Combinado French Door, 5 portas,  
183 x 91 cm  
KFN96VPEA**

medidas em mm



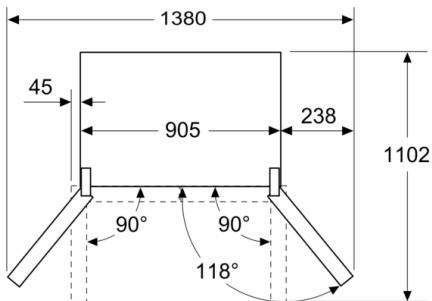
**A:** A parte frontal pode ser ajustada entre 1830 e 1847, com os pés de nivelamento dianteiros totalmente estendidos

medidas em mm



**A:** A parte frontal pode ser ajustada entre 1830 e 1847, com os pés de nivelamento totalmente estendidos  
**B:** Adicione 25 para espaçadores fixos na traseira

medidas em mm



medidas em mm

