

**Serie 4, Combinado de instalação livre, 186 x 60 cm, Inox (com anti-dedadas)
KGN36VIBT**



Combinado com gaveta VitaFresh: mantém os alimentos frescos durante mais tempo.

- **VitaFresh XXL <0°C>**: mantém os alimentos frescos por mais tempo em espaçosas gavetas frigoríficas de climatização controlada..
- **Parede posterior Glossy com MultiAirflow**: faz circular uniformemente o ar fresco e frio para manter a temperatura sempre consistente.
- **Perfect Fit**: coloque o seu frigorífico encostado à parede ou até mesmo num nicho.
- **Sinal de aviso sonoro ou luminoso quando a porta não está fechada ou quando ocorre outro erro.**
- **Iluminação LED: brilhante, eficiente e de longa duração.**

Technical data

Classe de eficiência energética:	B
Consumo médio anual de energia em kilowatt-hora por ano (kWh/ano)	127 kWh/annum
Soma do volume dos compartimentos de congelação:	103 l
Soma do volume dos compartimentos de refrigeração:	218 l
Emissão de ruído aéreo:	33 dB(A) re 1 pW
Classe de emissão de ruído aéreo:	B
Tipo de construção:	Livre instalação
Opções do painel da porta:	Impossível
Altura:	1860 mm
Largura:	600 mm
Profundidade do produto:	665 mm
Peso líquido:	65.1 kg
Protetor de fusível:	10 A
Abertura da porta:	Direita reversível
Voltagem:	220-240 V
Frequência:	50 Hz
Comprimento do cabo de ligação:	225.0 cm
Número de compressores:	1
N.º de circuitos de frio independentes:	2
Ventilador interior da secção do frigorífico:	Não
Sentido de abertura da porta reversível:	Sim
Número de prateleiras ajustáveis no compartimento de refrigeração:	2
Prateleiras para garrafas:	Sim
Tipo de instalação:	Livre instalação



Serie 4, Combinado de instalação livre, 186 x 60 cm, Inox (com anti-dedadas) KGN36VIBT

Combinado com gaveta VitaFresh: mantém os alimentos frescos durante mais tempo.

- KGN36VIBT
- NoFrost, Combinado
- Portas Inox com tratamento anti dedadas

CONSUMO / CAPACIDADE

- Classe de eficiência energética: B
- Volume líquido total : 321 litros
- Consumo anual de energia (kWh/ano): 127 kWh/ano
- Super congelação
- Emissão de ruído (dB(A) re 1pW): 33 dB

DESIGN

- Porta(s) em Inox com tratamento anti dedadas
- Puxador vertical
- Parede posterior MultiAirflow em branco brilhante
- Iluminação interior LED com Soft Start

CONFORTO E SEGURANÇA

- NoFrost
- Visualização e controlo electrónico da temperatura, através de visor de LED's
- 2 circuitos de frio independentes com regulação separada da temperatura para Frigorífico e Congelador
- Opção Super Refrigeração
- Alarme óptico e acústico de porta aberta
- Alarme óptico e acústico

FRIGORÍFICO

- Volume líquido do frigorífico: 218 litros
- Sistema Multifrio Laminar
- 4 prateleiras de vidro, 2 ajustáveis em altura
- Suporte para garrafas cromado
- 1 prateleira(s) grande(s) na porta, 2 prateleiras pequenas na porta

CONSERVAÇÃO

- Gaveta VitaFresh 0°C ideal para manter carne e peixe frescos durante mais tempo
- Gaveta VitaFresh com regulação de humidade, ideal para frutas e legumes

CONGELADOR

- Volume líquido do congelador: 103 litros
- Capacidade de congelação (kg/24 h): 9.5 kg
- Tempo de aumento da temperatura: 17 horas
- 3 gavetas transparentes

MEDIDAS

- Aparelho (A x L x P sem puxador): 186 x 60 x 66.5 cm

INFORMAÇÃO TÉCNICA

- Porta com sentido de abertura à direita, permutável
- Classe Climática: SN-T

- Comprimento do cabo de alimentação: 225 cm
- Pés frontais ajustáveis em altura e rodas traseiras
- Voltagem: 220 - 240 V

ACESSÓRIOS

- Suporte para ovos, 1 cuvette para cubos de gelo

Notas:

- Com base nos resultados do exame padrão de 24 horas. O consumo real depende da utilização/localização do aparelho.

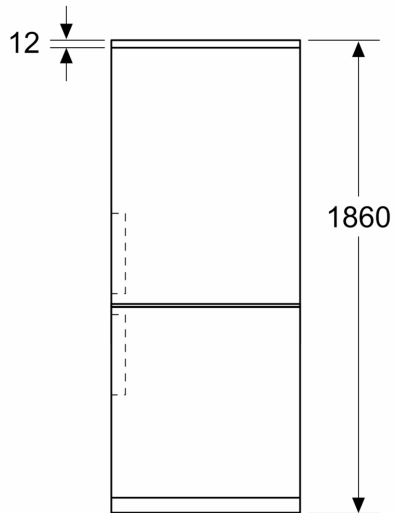
MEIO AMBIENTE E SEGURANÇA

INSTALAÇÃO

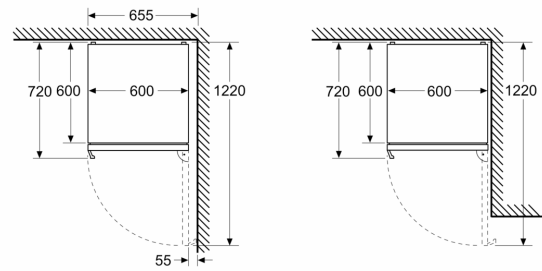
Informação geral

Serie 4, Combinado de instalação livre, 186 x 60 cm, Inox (com anti-dedadas)
KG36VIBT

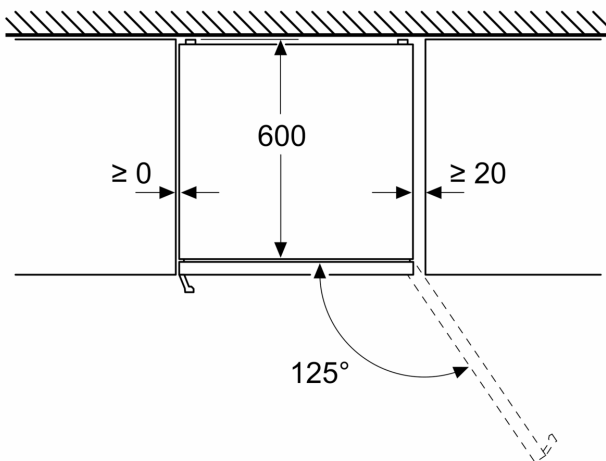
Medidas em mm



Medidas em mm



Medidas em mm



Medidas em mm

